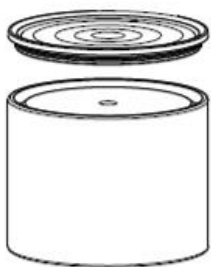
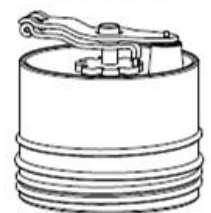


Congratulation!!! You can now enjoy the freshest and the tastiest coffee of your own with Cafflano® Klasic.

Product composition and characteristics



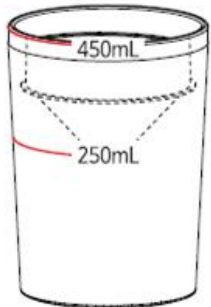
Drip Kettle & Cover (Raw Material: polypropylen)
Cafflano® Klasic's cap has a uniquely designed diamond-shaped spout and it is used as a 'drip kettle' while brewing. For convenient measurement, it is materialized to store 270ml if water is filled up to just below the spout hole. With full capacity, you can brew coffee enough to serve for 2 people. Detachable cover can be used as tumbler lid.



Hand-mill Grinder (Raw Material: Stainless steel, polypropylen, Ceramic)
Ceramic burr-type hand-mill grinder guarantees consistent and durable performances, rust-free, and free of metallic odor. You can grind up to 30g of whole beans at a time, and weigh right amount with imprinted scales (10/15/20/25g). Its unique anti-bouncing design minimizes chances of beans bounced out of the grinder while grinding. Stainless steel Handle is foldable for usability and portability. Depends on user's own taste, adjusting the coffee grind can be easily done by turning the Adjusting Wheel to the desired grind level.

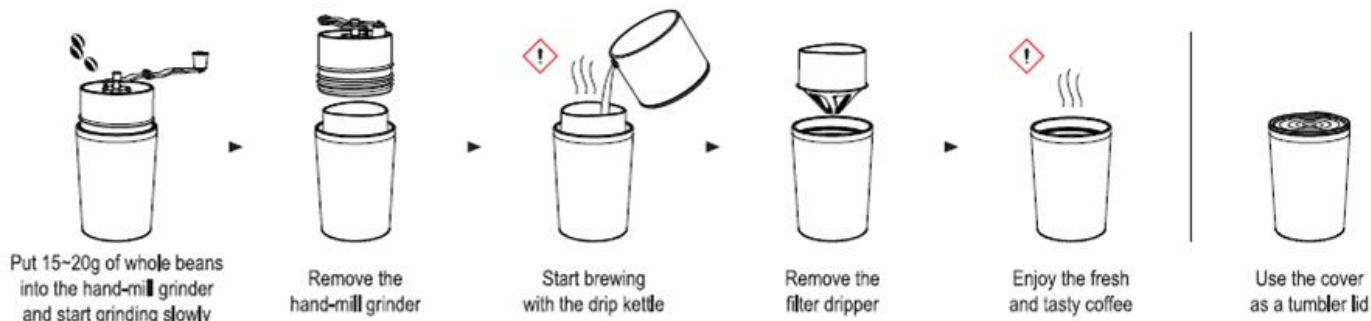


Filter Dripper (Raw Material: Stainless steel, polypropylen)
Eco-friendly and permanent stainless steel is used for the filter. It is convenient when cleaning, keeping and brewing coffee. The Dripper has air vent that ensures smooth water and air flow while brewing, which results in the best taste coffee.

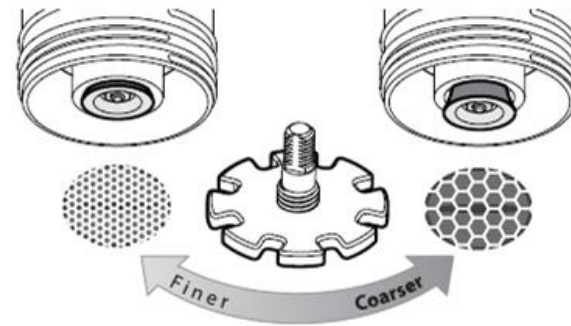
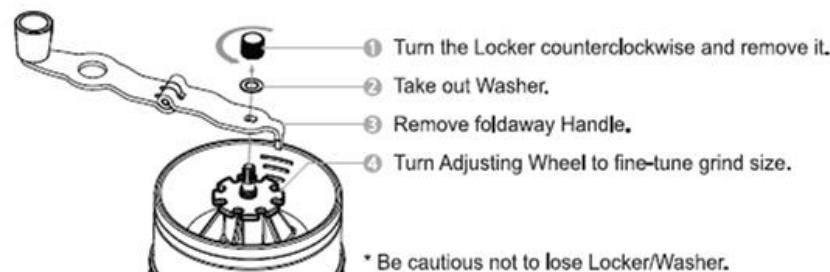


Tumbler (Raw Material: Stainless steel, polypropylen, silicon)
Its stainless steel material makes it easy to clean, store and use. It can store up to 250ml from bottom to the bottom of the Filter Dripper. The whole tumbler can store up to maximum 450ml. Silicon pad is attached to the bottom of the tumbler to prevent slipping.

Please visit our website at www.cafflano.com for detail product information and demo clips.



Adjusting the Coffee Grind



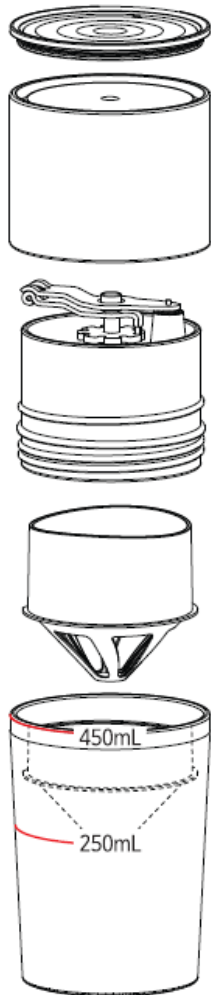
Caution!

- Please clean and wash the product first. After washing it, let it dry completely before use. (use a soft sponge and neutral detergent, and then thoroughly rinse it)
- Do not expose to direct heat/flames to prevent deformation or discoloration.
- Do not heat, boil or use it for cooking.
- Please be cautious not to hurt your hand while grinding.
- Do not freely spin the Handle or turn it in reverse to prevent damaging the burr.
- Do not let children use this product. Do not use next to infant or children and keep out of their reach.
- Do not use the product for anything other than its original purpose of use. (Do not grind foreign substances other than whole beans)
- Tilt the product to one side may cause content spilled.
- Always be cautious when consuming hot water/drinks, Hot liquids can scald user.
- Keeping substances for long may result in discoloration of the product.

Cleaning and Keeping

- Remove coffee grounds and clean the filter dripper with running water. Coffee grounds could be used as culture soil and fertilizer.
- The product can be disassembled and cleaned. Use soft cloth or sponge with neutral detergent.
- Do not clean with steel wool or apply bleach or cleaners containing chlorine on any part of the product.
- Using bleach or cleaners containing chlorine may result in discoloration of the product.
- Allow to dry completely to prevent water spots or patches of rust on stainless parts of the product.
- Clean and keep it dry right after use can prevent odor and discoloration, leading to longer term of use.
- Do not place the product in dishwasher, dish drier, any type of oven or microwave.
- In case of patch of rust, water spots, odor or discoloration, put watered-down vinegar in the product for some time, take it out and clean with soft cloth or sponge. You can also use baking soda or exclusive detergent for stainless product.
- Drink. Wash. Drink. Wash. Drink. Wash. Then, you can use it like a brand new one for a long time.

Produktbeschreibung



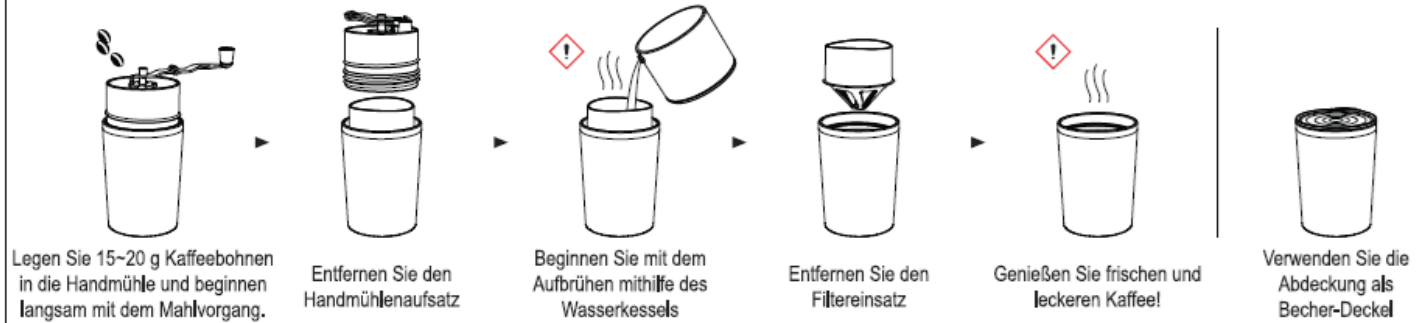
Drip-Wasserkessel und Abdeckung (Werkstoff: Polypropylen)
Der Deckel des Cafflano® Klasic hat einen einzigartig konzipierten, rautenförmigen Auslauf. Dieser wird bei der Handfilterzubereitung zum präzisen Aufgießen als „Wasserkessel“ verwendet. Wird der Deckel bis zum Ausguss befüllt, fasst dieser 270ml Wasser. Vollständig befüllt, können Sie Kaffee für 2 Personen zubereiten. Die abnehmbare Abdeckung kann als Becher-Deckel verwendet werden.

Handkaffeemühle (Werkstoff: Keramik, Edelstahl, Polypropylen)
Das langlebige Keramik Kegelmahlwerk garantiert konsistente Mahlergebnisse. Daneben wird rostfreier und geruchsneutraler Edelstahl verwendet. Sie können bis zu 30g Kaffeebohnen auf einmal mahlen. Die eingravierten Markierungen (10 / 15 / 20 / 25g) ermöglichen eine einfache Dosierung der Kaffeebohnen. Das einzigartige „Anti-Bouncing“ Design verhindert ein Herumspringen der Kaffeebohnen während des Mahlvorgangs. Die Edelstahlkurbel lässt sich zusammenklappen und ist damit nutzerfreundlich und mobil. Der Mahlgrad kann nach Bedarf angepasst werden. Dazu wird einfach das Einstellungsrad gedreht, bis der gewünschte Mahlgrad erreicht ist.

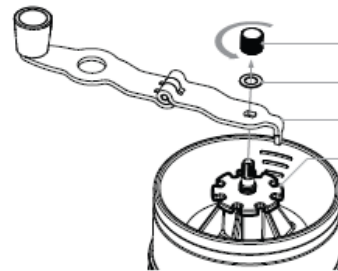
Edelstahl Permanent-Filter (Werkstoff: Edelstahl, Polypropylen)
Der Filtereinsatz besteht aus Edelstahl und ist umweltfreundlich als Permanentfilter konzipiert. Der Dauerfilter ist einfach zu reinigen und zu handhaben beim Aufbrühen. Der Filter hat eingearbeitete Entlüftungsschlitze, die eine sanfte Wasser- und Luftzirkulation beim Aufbrühen gewährleisten. Dadurch entstehen die besten Geschmacksergebnisse beim Aufbrühen.

Becher (Werkstoff: Edelstahl, Polypropylen und Silikon)
Der Becher ist aus Edelstahl gefertigt und lässt sich einfach reinigen, nutzen und verstauen. Bis zu 250 ml Flüssigkeit (vom Boden bis Filtereinsatz) fasst der Becher. Ohne Filtereinsatz beträgt die Füllmenge bis zu 450 ml. Der Boden ist mit einem Silikonauflage versehen, sodass der Becher nicht wegrutscht.

Bitte besuchen Sie unsere Website unter www.cafflano.com für detaillierte Informationen und Demo-Clips.

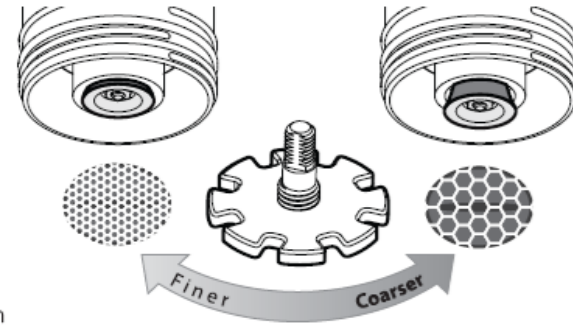


Einstellung des Mahlgrads



- 1 Drehen Sie den Verschluss entgegen dem Uhrzeigersinn und entfernen Sie diesen.
- 2 Entnehmen Sie die Unterlegscheibe.
- 3 Entfernen Sie die zusammenklappbare Kurbel
- 4 Drehen Sie das Einstellungsradchen zur Feineinstellung des Mahlgrads

* Vorsicht: Nicht Verschluss/Unterlegscheibe verlieren



! Achtung!

- Vor Erstbenutzung reinigen und waschen. Danach vollständig trocknen lassen. (Nutzen Sie einen Schwamm und Spülmittel, spülen Sie das Produkt gründlich mit Wasser ab)
- Nicht direkter Hitze/Feuer aussetzen, um Verformungen und Verfärbungen zu vermeiden.
- Nicht erhitzen, kochen oder zum Kochen benutzen
- Vorsicht beim Mahlvorgang: Verletzen Sie sich nicht an ihren Händen.
- Drehen Sie die Kurbel nicht ohne Mahlgut und nicht in die entgegengesetzte Richtung, um das Mahlwerk nicht zu beschädigen
- Außerhalb der Reichweite von Kindern aufbewahren
- Nur für den bestimmten Einsatzzweck benutzen. (Nur zum Mahlen von Kaffeebohnen benutzen)
- Kippen des Produktes zum Verschütten der Inhalte führen
- Seien Sie vorsichtig beim Konsum heißer Getränke. Heiße Flüssigkeiten können Verbrennungen verursachen.
- Der Gebrauch über einen längeren Zeitraum kann zu Verfärbungen des Produktes führen.

Cleaning and Keeping

- Entfernen Sie den Kaffeesatz und reinigen Sie den Filter unter fließendem Wasser. Der Kaffeesatz kann als Kulturboden und Dünger verwendet werden.
- Das Produkt kann demontiert und gereinigt werden, Benutzen Sie ein weiches Tuch oder Schwamm mit einem neutralen Reinigungsmittel.
- Nutzen Sie keine Stahlwolle, Bleichmittel oder chlorhaltige Reinigungsmittel zur Reinigung des Produktes.
- Die Verwendung von Bleichmitteln oder chlorhaltigen Reinigungsmitteln kann zu Verfärbungen des Produktes führen.
- Lassen Sie das Produkt vollständig trocknen, um Wasserflecken oder Rostflecken auf den Edelstahlteilen des Produktes zu verhindern.
- Reinigen und trocknen Sie das Produkt direkt nach Gebrauch, um Verfärbungen und Gerüche zu verhindern.
- Nicht geschirrspülergeeignet, nicht in den Geschirrtrockner, Ofen oder Mikrowelle legen.
- Im Falle von Rost, Wasserflecken, Gerüchen oder Verfärbungen, legen Sie das Produkt für einige Zeit in mit Wasser verdünnten Essig, nehmen Sie es raus und reinigen Sie es mit einem weichen Tuch oder Schwamm. Sie können auch Backpulver oder Reinigungsmittel für Edelstahlprodukte verwenden.
- Trinken, Reinigen, Trinken, Reinigen, Trinken, Reinigen. Dann können Sie das Produkt für eine sehr lange Zeit wie am ersten Tag verwenden.