

ENCORE™



Vielen Dank, dass Sie sich für die Encore Kaffeemühle entschieden haben. Sie sind auf dem besten Weg, einen köstlichen Kaffee zuzubereiten!

INHALTSVERZEICHNIS

SICHERHEITSINFORMATIONEN	3
TEILEERKENNUNG	4
BETRIEB	5
PFLEGE & REINIGUNG	7
GARANTIE & SERVICE	9

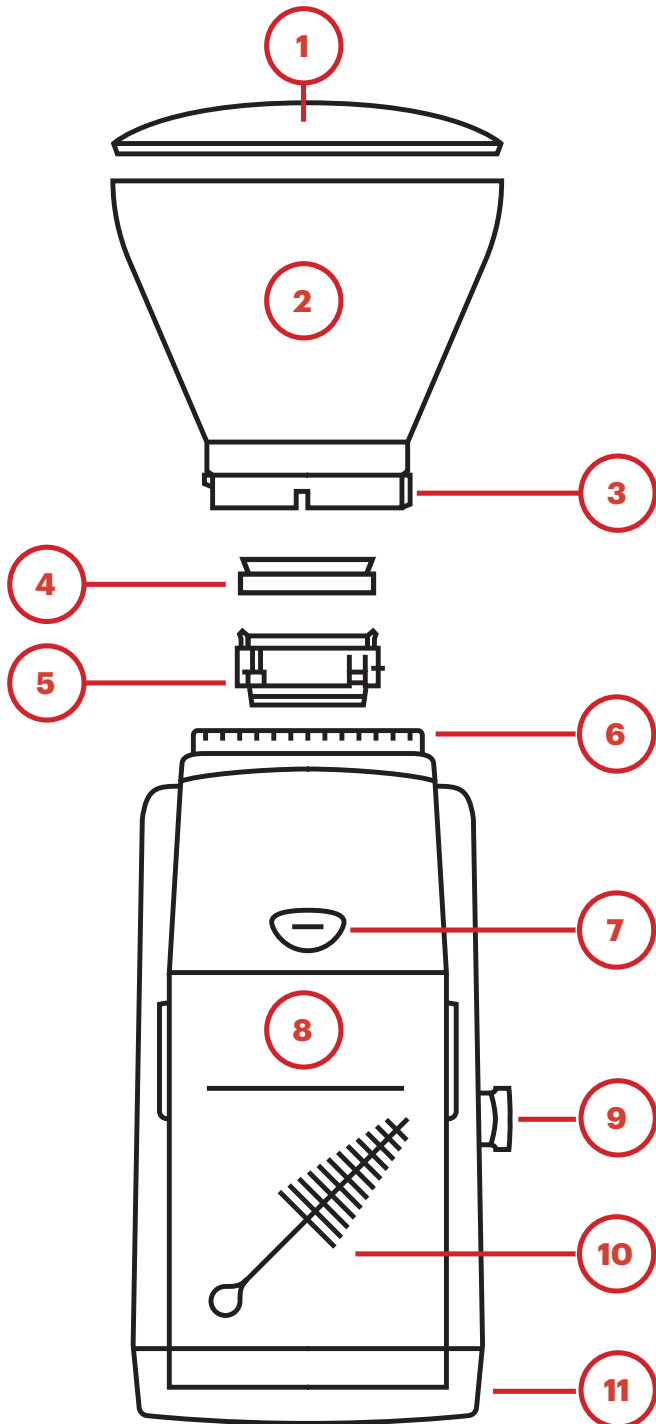
SICHERHEITSINFORMATIONEN

Bitte lesen Sie die folgenden Informationen sehr sorgfältig. Sie finden darin wichtige Sicherheitsinformationen zu diesem Gerät. Bitte bewahren Sie diese Anleitung zum späteren Nachschlagen auf.

- ! Nur mit Wechselstrom und der richtigen Spannung verwenden. Die richtige Spannung finden Sie auf dem Etikett am Sockel der Kaffeemühle.
- ! Reinigen Sie das Mahlwerkgehäuse nur mit einem trockenen oder leicht feuchten
- ! Tuch. Tauchen Sie das Mahlwerk, den Stecker oder das Kabel nicht in Wasser oder eine andere Flüssigkeit.
- ! Baratza übernimmt keine Haftung für Schäden, Verletzungen oder Garantieleistungen, wenn die Mühle zweckentfremdet (d.h. zum Mahlen von gerösteten ganzen Kaffeebohnen) oder unsachgemäß bedient oder repariert wird.
- ! Bewahren Sie das Gerät und sein Kabel außerhalb der Reichweite von Kindern unter 8 Jahren auf.
- ! Betreiben Sie die Kaffeemühle nicht mit einem beschädigten Kabel oder Stecker. Wenn das Netzkabel beschädigt ist, muss es durch den Hersteller, seinen Kundendienst oder ähnlich qualifizierte Personen ersetzt werden, um eine Gefährdung zu vermeiden.
- ! Lassen Sie Ihr Mahlwerk nicht unbeaufsichtigt, wenn es eingeschaltet ist.
- ! Dieses Gerät kann von Kindern ab 8 Jahren und von Personen mit eingeschränkten körperlichen, sensorischen oder geistigen Fähigkeiten oder Mangel an Erfahrung und Wissen benutzt werden, wenn sie beaufsichtigt oder bezüglich des sicheren Gebrauchs des Geräts unterwiesen wurden und die damit verbundenen Gefahren verstehen.
- ! Die Reinigung und Wartung durch den Benutzer darf nicht von Kindern ohne Aufsicht durchgeführt werden.
- ! Ziehen Sie immer den Stecker aus der Steckdose, bevor Sie die Kaffeemühle montieren, demontieren oder reinigen. Um den Stecker zu entfernen, fassen Sie ihn an und ziehen Sie ihn aus der Steckdose. Ziehen Sie niemals an der Kabel.

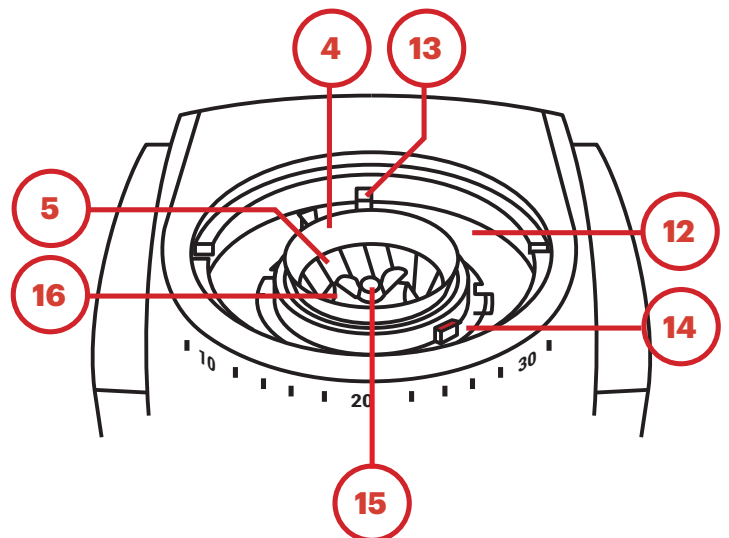
ACHTUNG: Ziehen Sie vor dem Reinigen der Kaffeemühle IMMER den Netzstecker aus der Steckdose.

TEILEERKENNUNG



1. Trichterdeckel
2. Bohnentrichter
3. Mahlgradanzeiger
4. Trichterdichtung
5. Abnehmbarer Ringgrat
6. Mahlgradeinstellungen
7. Pulse-Taste
8. Kaffeesatzbehälter mit Max-Fülllinie
9. Ein/Aus-Knopf*
10. Bürste*
11. Gewichtete Basis
12. Einstellung für den Mahlgrad
13. Einstellzunge für den Mahlgrad
14. Gratausrichtung & Anhebeungen
15. Flügelmutter (nicht entfernen)
16. Zentraler Mahlgrat

* im Kaffeesatzbehälter enthalten



BETRIEB

ERSTEINSTELLUNG

1. Nehmen Sie den Inhalt aus der Verpackung und waschen Sie den Trichterdeckel (1), den Bohnentrichter (2) und den Kaffeesatzbehälter (8) von Hand in warmer Seifenlauge. An der Luft trocknen lassen. Waschen Sie den Ringgrat (5) nicht mit Wasser, sonst rostet er.
2. Richten Sie zum Einsetzen des Trichters den silbernen Mahlgradanzeiger (3) auf das Dreieck neben der Mahlgradeinstellung 40 (6) aus. Drücken Sie den Trichter nach unten und drehen Sie ihn im Uhrzeigersinn fest. Das Mahlwerk lässt sich nicht starten, wenn der Trichter nicht installiert ist.*
3. Um den Ein-/Ausschaltknopf (9) zu installieren, richten Sie ihn an der Stange des Schalters auf der rechten Seite des Geräts aus und drücken Sie ihn fest. Verwenden Sie entweder den Ein/Aus-Knopf oder die Pulse-Taste (7), um mit dem Mahlen zu beginnen.

* Wenn Sie Schwierigkeiten beim Einbau des Trichters haben: Vergewissern Sie sich, dass der Ringgrat (5) vollständig eingesetzt ist. Der Mahlgradeinstellring (12) muss mithilfe der Mahlgradeinstellungen (13) vollständig gegen den Uhrzeigersinn gedreht werden, damit der Trichter installiert werden kann.

Hinweis: Teilweise gemahlene Kaffeebohnen können nach dem Ausschalten des Mahlwerks zwischen den Graten zurückbleiben. Bei JEDER Einstellung des Mahlgrades muss das Mahlwerk laufen.

EINSTELLEN DES MAHLGRADS

Die Mahlgradeinstellungen des Encore reichen von sehr grob (Mahlgradeinstellung 40) bis sehr fein (Mahlgradeinstellung 1). Zum Einstellen des Mahlgrads drehen Sie den Trichter so, dass die silberne Mahlgradanzeige auf dem Trichter auf die gewünschte Mahlgradeinstellung ausgerichtet ist. Beim Einstellen des Mahlgrads muss das Mahlwerk in Betrieb oder vollständig entleert sein, um Schäden am Mahlwerk zu vermeiden.

Nachstehend finden Sie Vorschläge für die Einstellung des Mahlgrads für die gängigsten Zubereitungsmethoden. Je nach verwendetem Rezept, Röstgrad, Kaffeesorte und Geschmacksvorliebe muss der Mahlgrad gröber oder feiner eingestellt werden.

Die genaue Mahlgradeinstellung, die in jeder Situation benötigt wird, kann nur durch Experimentieren und die Entwicklung des eigenen Geschmacks gefunden werden. [Erfahren Sie mehr unter \[baratza.com\]\(https://www.baratza.com\)](https://www.baratza.com)

	Espresso	AeroPress	Hario V60	Automatic Brewer	Chemex	French Press
Vorgeschlagene Einstellung	8	12	15	18	20	28

MAHLVORGANG

Das Encore kann auf zwei verschiedene Arten bedient werden: mit dem Ein/Aus-Schalter und der Pulse-Taste.

EIN/AUS-SCHALTERBETRIEB

Drehen Sie den Ein/Aus-Schalter an der Seite des Mahlwerks in eine beliebige Richtung in die Position "Ein", um das Mahlen zu starten, und in die Position "Aus", um es auszuschalten.

Lassen Sie das Mahlwerk während des Mahlens nicht unbeaufsichtigt. Wenn der gemahlene Kaffee den maximalen Füllstand des Kaffeesatzbehälters überschreitet, kann das Mahlwerk verstopfen und dadurch beschädigt werden.

PULSE-TASTE-BETRIEB

Um kleine Mengen Kaffee zu mahlen oder um die Menge des gemahlene Kaffees genauer zu kontrollieren, kann die Pulse-Taste an der Vorderseite des Mahlwerks verwendet werden. Das Mahlwerk läuft so lange, wie Sie die Taste gedrückt halten, und stoppt, wenn Sie die Taste loslassen.

PFLEGE & REINIGUNG

ENTFERNEN DES TRICHTERS

Nehmen Sie alle Kaffeebohnen aus dem Trichter und mahlen Sie die restlichen Bohnen mit dem Ein/Aus-Schalter oder der Pulse-Taste durch. **Ziehen Sie den Netzstecker aus der Steckdose, bevor Sie den Trichter entfernen.** Drehen Sie den Trichter vollständig gegen den Uhrzeigersinn, so dass der Mahlgradanzeiger auf das Dreieck bei Mahlgrad 40 ausgerichtet ist. Heben Sie den Trichter vom Mahlwerk ab.

ENTFERNEN DES RINGGRATS

Stellen Sie sicher, dass der Mahlgradeinstellring vollständig gegen den Uhrzeigersinn gedreht ist. Verwenden Sie die Einstellungen um den Einstellring zu drehen. Die rote Markierung an den Grathebern sollte mit der roten Markierung am Mahlgradeinstellring übereinstimmen. Der Ringgrat kann entfernt werden, indem er gerade nach oben gehoben wird, während man die Ringgrat-Hebelzungen ergreift. Achten Sie darauf, dass die Trichterdichtung dabei nicht verloren geht.

REINIGUNG DES KAFFEESATZBEHÄLTERS, DES TRICHTERS & DER GRATE

Waschen Sie den Satzbehälter, den Trichter, den Trichterdeckel und die Trichterdichtung in warmem Seifenwasser. Ausspülen und an der Luft trocknen lassen. **Achten Sie darauf, dass der Ringgrat nicht nass wird, sonst rostet er.**

Wenn das Mahlwerk täglich benutzt wird, sollten die Grate regelmäßig (etwa einmal im Monat) mit der mitgelieferten Bürste abgebürstet werden. Bei der Verwendung von dunklem, ölhaltigem Kaffee oder aromatisiertem Kaffee kann es erforderlich sein, Reinigungstabletten für das Mahlwerk zu verwenden, um die Öle und den Duft des Kaffees zu absorbieren. Wenn sich Öl im Mahlwerk ansammelt, kann es verstopfen und das Mahlwerk beschädigen. Bitte beachten Sie die Empfehlungen des Herstellers für die Verwendung von Mahlwerk-Reinigungstabletten. **Mahlen Sie keine anderen Substanzen als Mahlwerk-Reinigungstabletten, um das Innere des Mahlwerks zu reinigen.**

Vorsicht! Geben Sie den Trichter, den Trichterdeckel und den Satzbehälter nicht in die Spülmaschine. Nur Handwäsche. Tauchen Sie das Mahlwerkgehäuse nicht in Wasser ein. Waschen Sie die Grate NICHT mit Wasser, da sie sonst rosten.

WIEDEREINBAU DES RINGGRATES UND DES TRICHTERS

1. Greifen Sie die Mahlgradeinstellungen, um sicherzustellen, dass der Mahlgradeinstellring vollständig gegen den Uhrzeigersinn gedreht ist.
2. Setzen Sie den Ringgrate so ein, dass die rote Gratanhebungslasche mit der roten Markierung am Mahleinstellring ausgerichtet ist. Diese roten Indikatoren sollten in der Nähe der Mahlgradeinstellung 30 liegen.
3. Vergewissern Sie sich, dass der Ringgrat vollständig an seinem Platz sitzt und dass die Trichterdichtung oben mit der dickeren Seite innerhalb des Kunststoffrands des Ringgrats sitzt.
4. Richten Sie die Mahlgradanzeige am Trichter auf das Dreieck bei Mahlgrad 40 aus. Drücken Sie den Trichter nach unten und drehen Sie ihn im Uhrzeigersinn, bis er zu klicken beginnt.

EIN VERSTOPFTES MAHLWERK

Wenn der Kaffee beim Mahlen nicht in den Kaffeesatzbehälter fällt und alle Teile ordnungsgemäß installiert sind, verhindert möglicherweise eine Verstopfung, dass der Kaffee durch das Mahlwerk fließt. Dies kann passieren, wenn sich der Kaffee über die maximale Füllgrenze hinaus anhäuft oder wenn dunkler, öliger Kaffee oder aromatisierter Kaffee häufig verwendet wird, ohne dass das Mahlwerk gereinigt wird. Gemahlener Kaffee kann sich mit dem Öl im Mahlwerk verbinden und zu einer Verstopfung führen. Regelmäßige Reinigung und ordnungsgemäße Verwendung können ein verstopftes Mahlwerk verhindern.

Wenn das Mahlwerk verstopft ist, besuchen Sie bitte baratza.com/troubleshooting, um detaillierte Informationen zur Beseitigung von Verstopfungen zu erhalten.

GARANTIE & SERVICE

INFORMATIONEN ZUR GARANTIE IN DEN USA & KANADA

Die beschränkte Garantie für Baratza Mühlen beträgt 1 Jahr ab dem ursprünglichen Kaufdatum. Diese Garantie deckt alle Material- und Verarbeitungsfehler (Teile und Arbeit) ab, einschließlich des kostenlosen Transports zu und von unserer Reparaturwerkstatt innerhalb der USA und Kanada. Diese Garantie gilt nicht für: unsachgemäßen Gebrauch, mangelnde Reinigung, Missbrauch, normale Abnutzung, nicht ordnungsgemäße Einstellung, Fremdkörper (Steine, Schrauben usw.) in den Bohnen oder Verwendungen, die nicht dem bestimmungsgemäßen Gebrauch des Mahlens ganzer gerösteter Kaffeebohnen (über den 1. Crack hinaus geröstet) entsprechen. Wenn die gekaufte Kaffeemühle innerhalb eines Jahres ausfällt, senden Sie eine E-Mail an support@baratza.com oder rufen Sie unter +1 425-641-1245 oder gebührenfrei unter 877-701-2021 an. Weitere Informationen zu Garantie, Support und Fehlerbehebung finden Sie unter www.baratza.com.

Bitte beachten Sie: Für Schleifmaschinen, die in den USA oder Kanada gekauft und ins Ausland versandt oder mitgenommen werden, gilt eine einjährige Garantie nur für Teile. Wenn das Mahlwerk innerhalb eines Jahres nach dem Kaufdatum ausfällt, senden Sie uns einfach eine E-Mail an support@baratza.com oder rufen Sie uns unter +1 425-641-1245 an. Bitte halten Sie die folgenden Informationen bereit, bevor Sie sich an Baratza wenden: 1) Nachweis des Kaufdatums und 2) Modell- und Seriennummer (auf der Unterseite der Mühle). Ein Vertreter von Baratza wird Ihnen antworten, um das Problem zu ermitteln und einen Lösungsweg vorzuschlagen. Der Kunde ist verantwortlich für die Zahlung der Frachtkosten und eventueller Zölle und Steuern für Ersatzteile, die Baratza versendet. Der Kunde ist auch dafür verantwortlich, die für die Reparatur der Kaffeemühle erforderlichen Arbeitskräfte bereitzustellen.

INFORMATIONEN ZUR INTERNATIONALEN GARANTIE

Für alle Länder außerhalb der USA und Kanadas gelten die Garantie-, Support- und Serviceleistungen des Internationalen Händlers, bei dem die Kaffeemühle gekauft wurde. Wenn das Mahlwerk bei einem Händler außerhalb des Landes, in dem der Kunde wohnt, gekauft wurde, muss der Kunde unter Umständen die Versandkosten für die Wartung des Mahlwerks übernehmen und für die Wartung bezahlen.

KAUFNACHWEIS & PRODUKTREGISTRIERUNG

Das Mahlwerk kann unter www.baratza.com/register-your-grinder registriert werden. Die Registrierung ermöglicht es uns, im unwahrscheinlichen Fall einer Produktsicherheitsmeldung mit dem Registranten in Kontakt zu treten und unterstützt uns bei der Einhaltung der Bestimmungen des Verbraucherschutzgesetzes (Consumer Product Safety Act). Die Seriennummer befindet sich auf der Unterseite des Mahlwerks. Bitte bewahren Sie den Kaufbeleg auf, aus dem das Kaufdatum hervorgeht.

FÜR REPARATUREN ODER FRAGEN

E-Mail: support@baratza.com

Teile und Informationen finden Sie unter: www.baratza.com

Für Hilfe bei der Fehlerbehebung: www.baratza.com/troubleshooting