



Wilfa SVART Uniform



Bruksanvisning
Bruksanvisning
Brugsanvisning
Käyttöohje
Instruction manual

Coffee Grinder
WSFBS-100B, WSFB-100S

LES ALLE ANVISNINGER FØR BRUK

LÄS IGENOM ALLA INSTRUKTIONER INNAN
PRODUKTEN ANVÄNDS

LÆS ALLE VEJLEDNINGER INDEN BRUG

LUE OHJEET HUOLELLISESTI ENNEN KÄYTTÖÄ

READ ALL INSTRUCTIONS BEFORE USING

VOR DEM GEBRAUCH ALLE ANWEISUNGEN LESEN

Norsk

Svenska

Dansk

Suomi

English

Deutsch

Les alle anvisninger før bruk. Les denne bruksanvisningen nøye og ta vare på den til senere bruk.

<i>VIKTIGE SIKKERHETSINSTRUKSJONER</i>	3
<i>Før første gangs bruk</i>	6
<i>Velg kverneinnstilling</i>	7
<i>Slik bruker du kaffekvernen</i>	8
<i>Vedlikehold og rengjøring</i>	8
<i>Beskrivelse av vektfunksjon</i>	10

Viktige sikkerhetsinstruksjoner

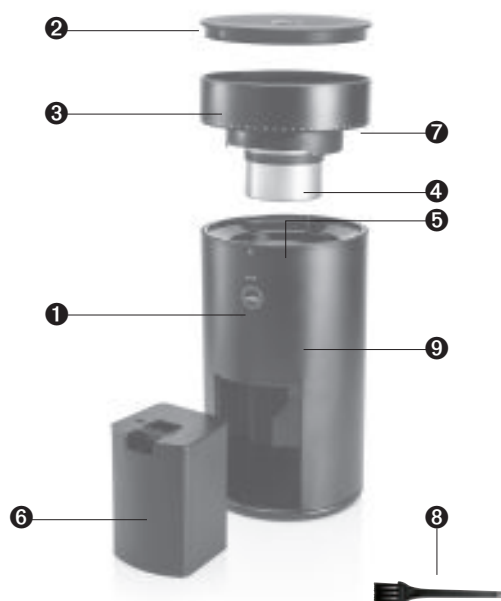
- Dette produktet skal kun brukes og oppbevares av voksne.
- Hvis strømledningen er skadet, må den skiftes av produsenten, produsentens servicerepresentant eller en tilsvarende kvalifisert person for å unngå fare.
- Apparatet må alltid kobles fra strømforsyningen hvis det blir stående uten tilsyn samt før montering, demontering og rengjøring.
- Dette apparatet skal ikke brukes av barn. Oppbevar produktet og ledningen utilgjengelig for barn.
- Produktet kan brukes av personer med nedsatte fysiske, sansemessige eller mentale evner eller mangel på erfaring og kunnskap, hvis de er under tilsyn av eller har fått anvisninger om sikker bruk av produktet og er klar over farene forbundet med bruk.
- Ikke la barn leke med apparatet.
- Trekk i støpselet og ikke ledningen når du kobler produktet fra strømforsyningen. Hold produktet på god avstand fra varme og fuktige steder.

- Ikke plasser produktet på eller i nærheten av varme gjenstander eller flater.
- Hold strømledningen vekk fra varme gjenstander.
- Ikke sett inn eller trekk ut støpselet med våte hender.
- Apparatet skal ikke brukes med en ekstern timer eller et eget fjernkontrollsystem.
- Tøm produktet regelmessig for rester av kaffebønner.
- Legg alltid gjenstanden som skal veies midt på kjøkkenvekten.
- Du skal aldri legge gjenstander på vekten før apparatet slås på.
- Fjern batteriene hvis vekten ikke skal brukes i en lengre periode.
- Rengjør vekten med en lett fuktig klut. Ikke bruk kjemiske/slipende vaskemidler.
- Dypp aldri apparatet i vann eller andre væsker.
- Oppbevar vekten i et avkjølt og tørt område.
- Apparatet er kun ment for formålet som er beskrevet i bruksanvisningen. Bruk apparatet eller deler av apparatet til andre ting kan føre til farlige situasjoner.
- Oppbevar enheten på et tørt sted utilgjengelig for barn

og unngå direkte sollys.

- Hvis apparatet blir ødelagt, faller ned eller blir skadet, skal du stanse bruken umiddelbart.
- Produktet må ikke åpnes ettersom dette vil ugyldiggjøre garantien.

- ❶ Av/på-bryter
- ❷ Vekt/lokk
- ❸ Bønnekopp
- ❹ Kvernehode
- ❺ Stoppeskive
- ❻ Kaffebeholder
- ❼ Kverneinnstillinger
- ❽ Rengjøringsbørste
- ❾ Hoveddel



WSFBS-100B – Kaffekvern og vekt
 WSFB-100S – Kaffekvern

FØR FØRSTE GANGS BRUK

Fjern og kast alle etiketter og all emballasje på ditt Wilfa-produkt. Rengjør hoveddelen❹, lokket på bønnekoppen/vekten, bønnekoppen og kvernehodet med en tørr klut. Sett kvernen på et flatt og jevnt underlag og sett inn støpselet i en 220–240 V stikkontakt. Knappen lyser hvitt i 2 sekunder og slås deretter av.


OBS! Hvis bønnekoppen❸ ikke er i riktig posisjon, vil ikke kaffekvernen starte av sikkerhetshensyn.

Merknader:

Fyll maks. 75 g kaffebønner i bønnekoppen❸.
 Kaffebeholder❹ maks. kapasitet – 75 g.

VELG KVERNEINNSTILLING

Kverneinnstillinger for ulike kaffetyper som espresso, perkulator, filterkaffe og kokmalt har sin egen malingsgrad. Hver kaffetype har en rekke innstillinger. Prøv de ulike kverneinnstillingene for å få kaffen akkurat slik du vil ha den. Vi anbefaler at du bruker de justerbare kverneinnstillingene i tabellen nedenfor. Denne tabellen er også en veiledning for å finne det beste kaffe/vann-forholdet.

Før bruk må du rotere bønnekoppen  til ønsket kverneinnstilling. Vei kaffebønnene basert på ønsket bryggevolum.

OBS! Det finnes 41 justerbare kverneinnstillinger for ulike kaffetyper – espresso, filterkaffe, presskanne og kokmalt.

Kverneinnstilling (finmalt)	(1-4)	(26-28)	(28-31)	(39-41)
Bryggevolum	Espresso	Filterkaffe	Presskanne	Kokmalt
Enkel	12-15 g			
Dobbel	18-20 g			
0,25 l		15 g	15 g	15 g
0,5 l		30 g	30 g	30 g
0,75 l		45 g	45 g	45 g
1 l		60 g	60 g	60 g
1,25 l		75 g	75 g	75 g

OBS! Bryggetid for hver kaffetype vil variere. Den vil også variere etter kverneinnstilling. Finn ut hva som passer best for deg. Som en veiledning, kan du ta en titt nedenfor.

Vanlig bryggetid for:

Espresso: 20 sekunder.

Filterkaffe: 4-6 min.

Presskanne: 6 min.

Kokmalt: 8 min.

SLIK BRUKER DU KAFFEKVERNEN

- Trykk på startknappen **1**.
- Knappen vil lyse hvitt.
- Kvernen vil automatisk stoppe etter kverning med pulserende hvitt lys (3 ganger, 2 sek. på, 2 sek. av).
- Når kverningen er ferdig, vil lyset slås av.

Cancel-knapp

- Trykk på startknappen.
- Lyset vil slås av og stanse kverningen.

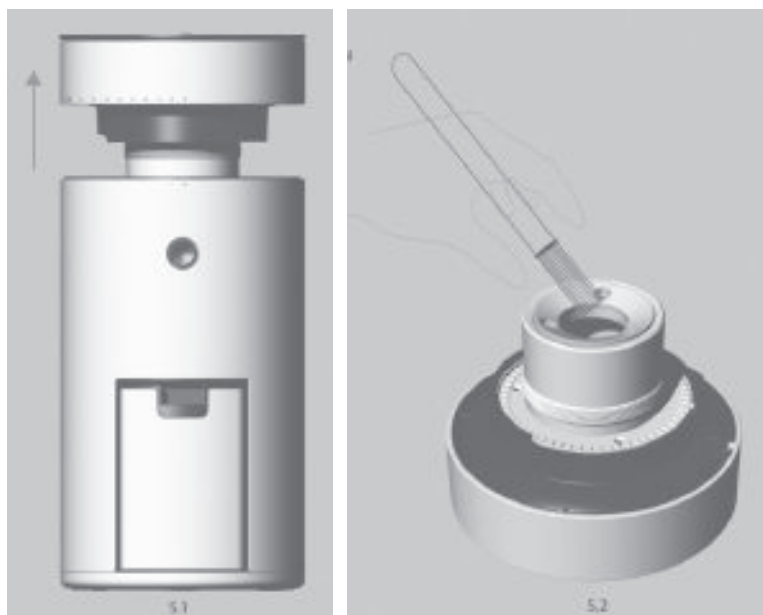
VEDLIKEHOLD OG RENGJØRING

- Dette produktet skal kun brukes og oppbevares av voksne.
- Dette produktet skal ikke oppbevares i fuktige miljøer.
- Enheten skal ikke senkes ned i vann/væske eller vaskes i oppvaskmaskin.
- Rengjør vekten med en lett fuktig klut. Ikke bruk kjemiske/slipende vaskemidler.
- Trekk alltid ut støpselet fra stikkontakten før du rengjør eller utfører vedlikehold på enheten.
- Rengjør hoveddelen **2**, lokket på bønnekoppen/vekten, bønnekoppen og kvernehodet med en tørr klut. Du må aldri bruke en våt klut eller kjemiske rengjøringsmidler.
- Oppbevar enheten på et tørt sted utilgjengelig for barn og unngå direkte sollys.
- Hvis apparatet blir ødelagt, faller ned eller blir skadet, skal du stanse bruken umiddelbart.
- Produktet må ikke åpnes ettersom dette vil ugyldiggjøre garantien.

- Ved kverning av espresso på fineste innstilling kan enheten stoppe opp ved enkelte anledninger. Hvis dette skjer, kvern da kaffe på en grovere innstilling som f.eks. 25 for å kverne ut finmalt kaffe som blokkerer kvernhuset. Kvernen er deretter klar til bruk igjen.

Vedlikehold og rengjøring på innsiden av kaffekvernen

- Ta av bønnekoppen ved å rotere den mot urviseren til den løsner fra hoveddelen.
- Rengjør stoppeskiven med børsten.
- Sett bønnekoppen og på plass etter rengjøring ved å vri den med urviseren til den sitter godt fast og tilsvarer kverneinnstillingene.

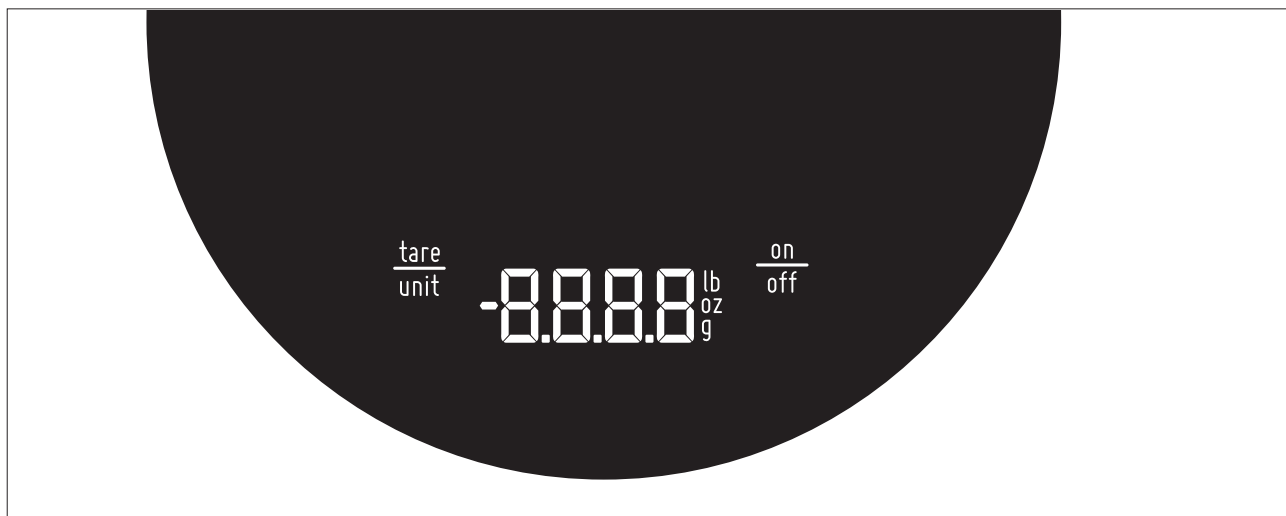


Tekniske spesifikasjoner:
220-240 V ~50 Hz, 80 W

BESKRIVELSE AV VEKTFUNKSJON

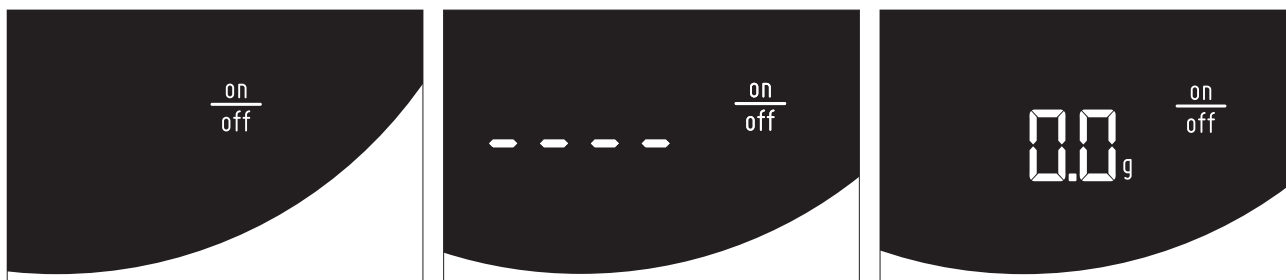
Fult display utseende

Vekten viser symbolene på vekten med hvitt LED-bakgrunnslys når den er aktivert.



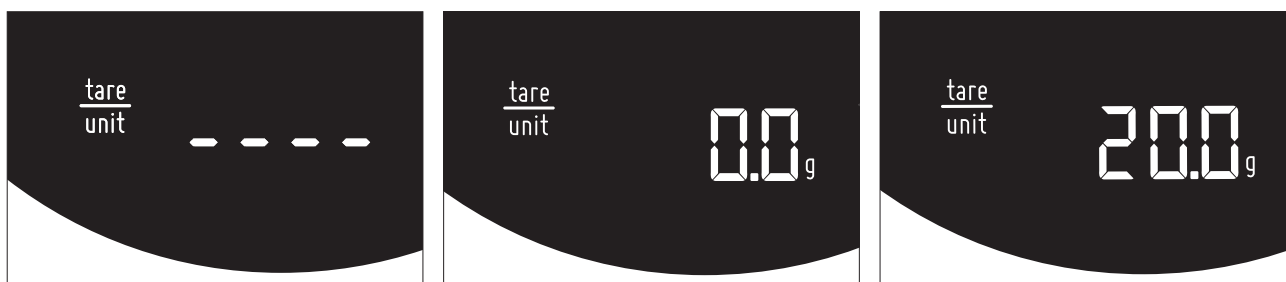
Slå på vekt

- Trykk på "on/off" én gang.
- Vekten viser "- - - -",
- Deretter vises tallene (0,0 g)



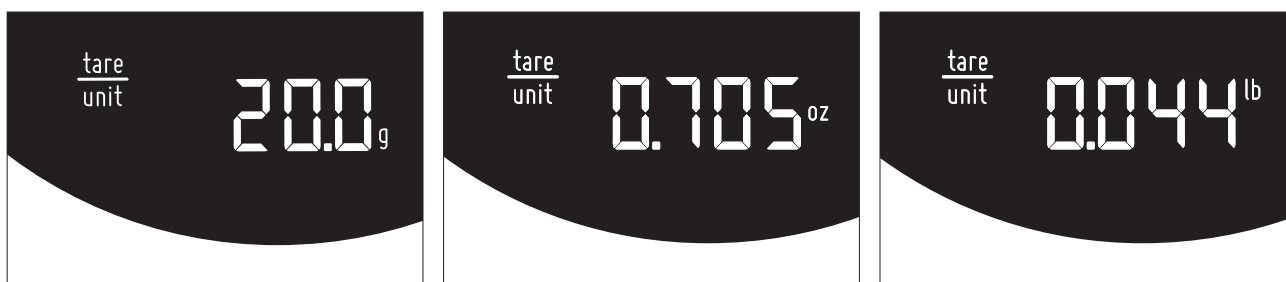
Tare (nettovekt)-funksjon

- Plasser bønnekoppen på vekten, trykk på "tare/unit" for nettovekt. Vekten vil vise "----" et lite øyeblikk.
- Deretter vil vekten returnere til startmodus ved å vise "0,0 g".
- Vekten er nå klar til å måle all ekstravekt. Hvis du heller 20 g kaffebønner i koppen, vil displayet vise "20,0 g".



Bytte enhet

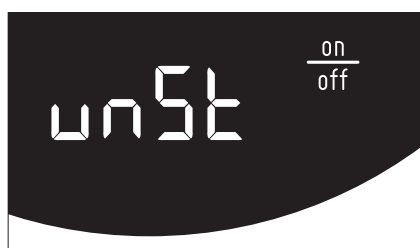
- Trykk og hold inne "tare/unit"-knappen i 1 sekund. Tallene vil forsvinne og enheten vil endres. Hold knappen inne for å veksle mellom enhetene hvert 0,5 sekund.
- Bekreft enheten du ønsker og slipp knappen. Displayet viser enheten som ble valgt.



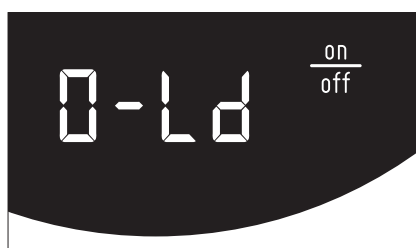
Automatisk av-funksjon

OBS! Hvis du ikke legger på ekstravekt i løpet av 3 minutter, vil vekten automatisk slås av.

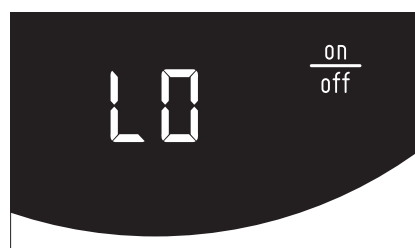
Svar på vanlige problemer



Kan ikke aktivere vekten fordi den er ustabil.



Vekten er overbelastet, og du må fjerne noe fra vekten. (Maks. vekt er 2 kg.)



Lavt batterinivå, skift ut batteriene.

Bluetooth

Vekten leveres med innebygd Bluetooth®. Denne funksjonen lar brukeren lese og styre vekten fra en smarttelefon (iOS eller Android).

Følg disse trinnene for å koble smarttelefonen til vekten:

1. Last ned «Wilfa SVART»-appen fra App Store® eller Google Play™.
2. Slå på vekten.
3. Åpne appen på smarttelefonen og klikk på Bluetooth-ikonet øverst til høyre.
4. Velg «Wilfa Svart Scale» og trykk på Koble til.

Klikk på menyen øverst til venstre i appen og deretter Help for flere nyttige råd og tips.

Batteri: 3xAAA



Denne merkingen viser at produktet ikke må kasseres sammen med vanlig husholdningsavfall. For å unngå skade på miljø og mennesker, er det viktig at dette produktet gjenvinnes. Lever enheten inn til en miljøstasjon eller ta kontakt med butikken hvor du kjøpte det. De kan ta seg av produktet for gjenvinning.



AS WILFA
Industriveien 25
1481 Hagan
Norge

wilfa.no

Läs igenom alla anvisningar före användning.
Läs igenom noga och spara som referens.

<i>VIKTIGA SÄKERHETSINSTRUKTIONER</i>	3
<i>Före första användningen</i>	6
<i>Välj din kornstorlek</i>	7
<i>Hur man använder kvarnen</i>	8
<i>Underhåll och rengöring</i>	8
<i>Beskrivning av vågen</i>	10

Viktiga säkerhetsinstruktioner

- Denna produkt ska bara användas och förvaras av vuxna.
- Av säkerhetsskäl måste en skadad elkabel bytas ut av tillverkaren, dennes servicerepresentant eller motsvarande.
- Dra alltid ut apparatens stickkontakt ur eluttaget om den ska lämnas utan uppsikt, samt före montering, demontering eller rengöring.
- Denna apparat får inte användas av barn. Förvara och använd apparaten och elkabeln utom räckhåll för barn.
- Denna apparat kan användas av personer med nedsatt fysisk, sensorisk eller mental förmåga, eller som saknar kunskap eller erfarenhet om apparaten, under förutsättning att detta sker under överinseende av en ansvarig vuxen person som förstår riskerna och ger instruktioner om hur apparaten används på ett säkert sätt.
- Låt aldrig barn leka med apparaten.
- När du drar ut elkabeln från eluttaget måste du hålla i kontakten och får inte hålla och dra i kabeln. Håll

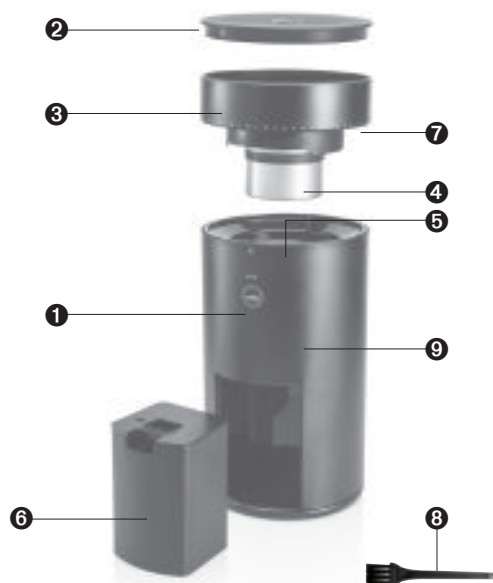
produkten borta från varma/heta och fuktiga ställen.

- Placera inte produkten på eller nära varma/heta föremål och ytor.
- Håll elkabeln på avstånd från varma/heta föremål och ytor.
- Kontakten får aldrig sättas i eller dras ut med fuktiga händer.
- Apparaten är inte avsedd att användas med extern timer eller separata fjärrstyrningssystem.
- Apparaten ska regelbundet tömmas på rester av kaffeböner.
- Placera alltid föremålet som ska vägas i mitten av köksvågen.
- Lägg inget föremål på vågen innan du startar den.
- Ta ut batterierna om vågen inte ska användas under en längre tid.
- Rengör vågen med en lätt fuktad trasa. Använd inga kemikalier/rengöringsmedel med slipeffekt.
- Sänk aldrig ned apparaten i vatten eller annan vätska.
- Förvara vågen i en sval och torr miljö.
- Apparaten är bara avsedd för det ändamål som beskrivs

i bruksanvisningen. För undvikande av risker ska inte apparaten eller någon del av apparaten användas för något annat än vad den är avsedd för.

- Förvaras på torr plats utom räckhåll för barn och inte i direkt solljus.
- Om apparaten går söder, tappas eller skadas ska du omedelbart sluta använda den.
- Öppna inte produkten, detta kommer att göra garantin ogiltig.

- ❶ Strömbrytare På/Av
- ❷ Våg/lock
- ❸ Böntratt
- ❹ Kvarnskiva
- ❺ Bryne
- ❻ Kaffekvarnens behållare
- ❼ Inställning av kornstorlek
- ❽ Rengöringsborste
- ❾ Hölje



WSFBS-100B kaffekvarn och våg
WSFB-100S kaffekvarn

FÖRE FÖRSTA ANVÄNDNINGEN

Ta bort och ta hand om alla reklametiketter och allt förpackningsmaterial som finns på din Wilfa-produkt. Rengör höljet ❾, locket till koppen med kaffeböror /vågen, koppen för kaffeböror och kaffekvarnens skiva med en ren trasa.

Placera kvarnen på en plan och jämn yta och anslut nätsladden till ett vägguttag med 220–240 V. Knappen kommer att lysa vit (2 s) och sedan slockna.

Obs: Om böntratten ❸ inte har korrekt position kommer kaffekvarnen av säkerhetsskäl inte att starta.

Anmärkning:

Fyll inte på mer än 75 g kaffeböror i böntratten ❸.

Kaffekvarnens behållare ❻ har en maximal kapacitet på 75 g.

VÄLJ DIN KORNSTORLEK

Storleken på kornen skiljer sig åt för varje kaffestil, Espresso, Perkulator, Bryggkaffe, Presskanna och Kokkaffe. Inom varje kaffestil finns det ett intervall av inställningar. Experimentera med olika kvarninställningar för att hitta den bryggnings som passar din smak bäst. Som en start rekommenderar vi att du använder den kornstorlek som anges i tabellen nedan. Denna tabell hjälper dig också att hitta det rätta förhållandet mellan kaffe och vatten.

Innan användning vrider du böntratten **3** till positionen för önskad kornstorlek. Väg in kaffeböner baserat på din önskade bryggvolym.

Obs: Det finns 41 inställningar av kornstorlek för olika kaffestilar – Espresso, Bryggkaffe, Presskanna och Kokkaffe.

Kornstorlek (fin-grov)	(1-4)	(26-28)	(28-31)	(39-41)
Bryggvolym	Espresso	Bryggkaffe	Presskanna	Kokkaffe
Enkel kopp	12-15 g			
Dubbel kopp	18-20 g			
0,25 l		15 g	15 g	15 g
0,5 l		30 g	30 g	30 g
0,75 l		45 g	45 g	45 g
1 l		60 g	60 g	60 g
1,25 l		75 g	75 g	75 g

Obs: Bryggtiden för varje typ skiljer sig åt. Den varierar också beroende på kornstorlek. Experimentera för att hitta det som passar dig bäst. En riktlinje kan du få nedan.

Normal bryggtid för:
 Espresso: 20 sekunder.
 Bryggkaffe: 4-6 min.
 Presskanna: 6 min.
 Kokkaffe: 8 min.

ANVÄNDNING AV KAFFEKVARNEN

- Tryck in och släpp startknappen ❶.
- Knappens lampa lyser vit.
- Kvarnen stannar automatiskt vid avslutad malning, den vita lampan blinkar (3 gånger, 2 s på, 2 s av).
- Avsluta malningen när lampan slocknar.

Avbryta

- Tryck in och släpp startknappen ❶.
- Lampan slocknar och kvarnen stannar.

UNDERHÅLL OCH RENGÖRING

- Denna produkt ska bara användas och förvaras av vuxna.
- Denna produkt ska hållas borta från fuktiga miljöer.
- Sänk inte ned enheten i vätska/vatten och kör den inte i diskmaskinen.
- Rengör vågen med en lätt fuktad trasa. Använd inga kemikalier/rengöringsmedel med slipeffekt.
- Rengör eller genomför aldrig underhåll på produkten med kontakten sittande i vägguttaget.
- Rengör höljet ❸, locket till koppen med kaffebönor /vågen, koppen för kaffebönor och kaffekvarnens skiva med en ren trasa. Använd aldrig våta eller kraftiga kemiska rengöringsmedel.
- Förvaras på torr plats utom räckhåll för barn och inte i direkt solljus.
- Om apparaten går söder, tappas eller skadas ska du omedelbart sluta använda den.
- Öppna inte produkten, detta kommer att göra garantin ogiltig.
- Vid malning av espresso på den finaste inställningen kan man uppleva att enheten stoppar. Justera då inställningen kaffekvarnen till en grövre malningskvalité, till exempel

25, och låt kvarnhuset rensa ut kaffebönsrester som samlats inuti apparaten. Apparaten är sedan redo för användning igen.

Skötsel och rengöring av kaffekvarnens insida

- Ta bort tratten genom att vrida den moturs tills den kan tas bort från huset.
- Rengör brynet med hjälp av borsten.
- Efter genomförd rengöring sätts tratten tillbaka och vrids medurs till den sitter tätt och motsvarar kvarninställningarna.

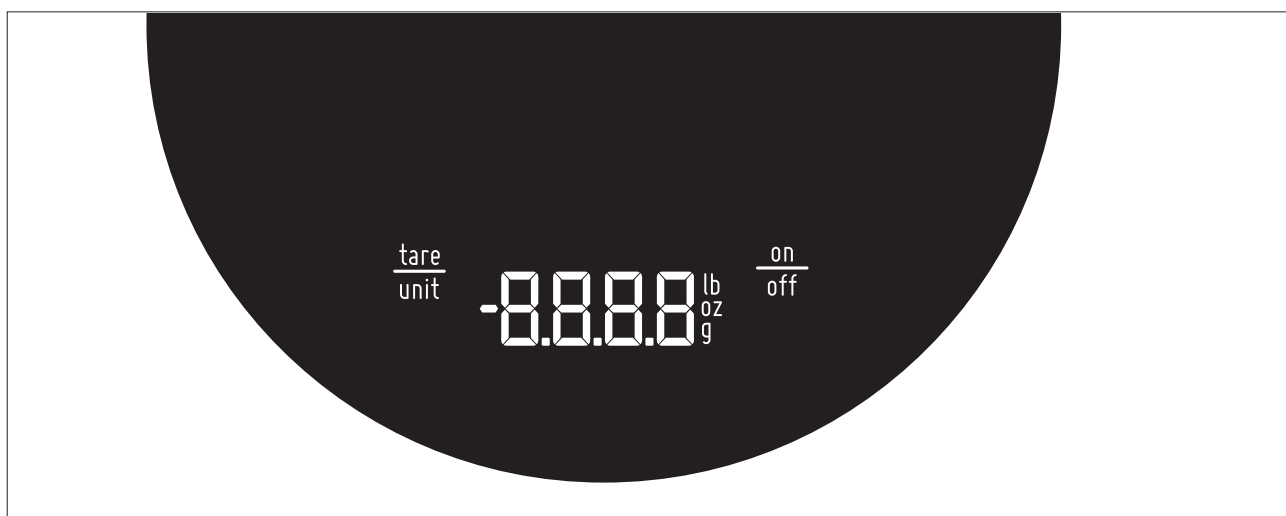


Tekniska data:
220-240 V ~50 Hz, 80 W

BESKRIVNING AV VÅGENS FUNKTION

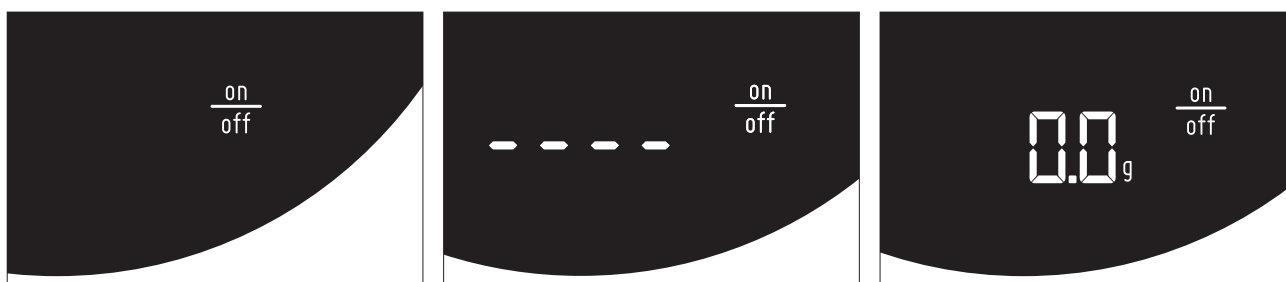
Displayens utseende

Vågen visar vågsymbolerna med vita lysdioder vid aktivering.



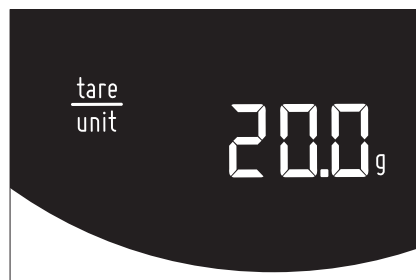
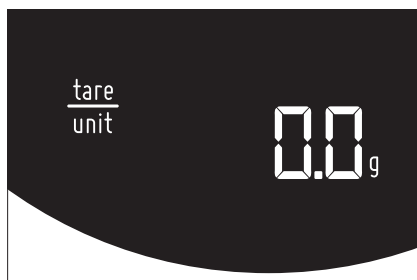
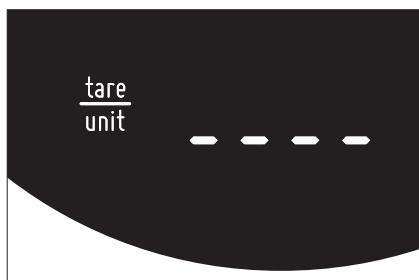
Slå på vågen

- Tryck en gång på "on/off".
- Vågen visar "- - - -",
- Därefter visas siffrorna (0.0g)



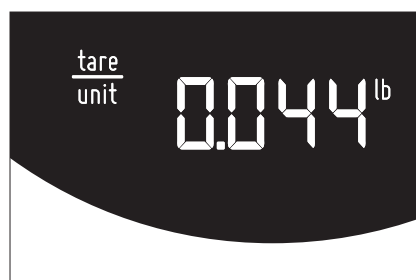
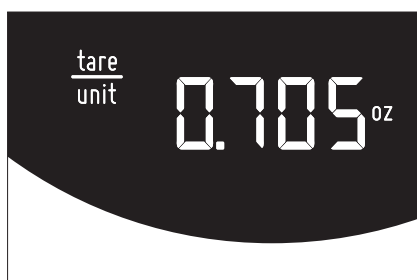
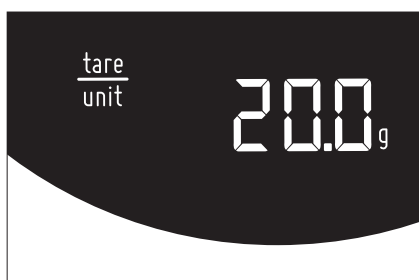
Tareringsfunktion

- Placera kaffebehållaren överst på vågen, tryck på "tare/unit" för att tarera behållarens vikt. Vågen visar "----" ett ögonblick.
- Därefter återgår vågen till läget redo genom att visa "0.0 g".
- Vågen är nu klar att väga ytterligare vikt. Om du exempelvis håller 20 g kaffeböner i behållaren så visar den "20.0 g".



Byte av enhet

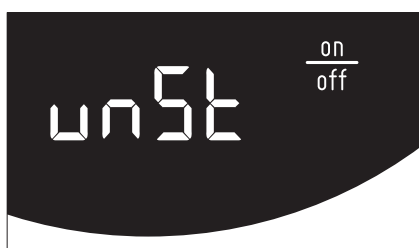
- Tryck ned och håll knappen "tare/unit" nedtryckt i 1 sekund, siffrorna försvinner och enheten ändras. Om knappen hålls kontinuerligt nedtryckt så ändras enheten varje 0,5 sekund.
- Välj enhet genom att släppa knappen. Displayen visar att en enhet har valts.



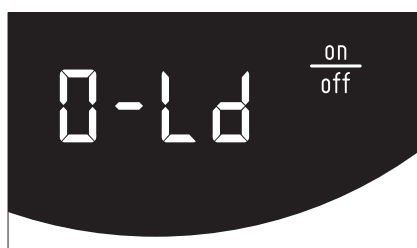
Automatisk avstängning

Obs: Om du slutar öka vikten på vågen så aktiveras den automatiska avstängningen efter 3 minuter.

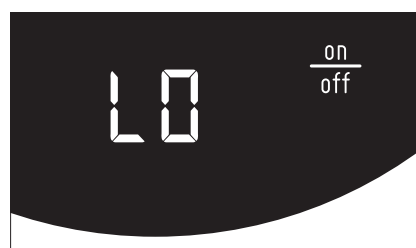
Felsökning



Kan inte aktivera vågen eftersom vågen är instabil.



Vågen är överbelastad, minska vikten på vågen. (Maximal vikt är 2 kg.)



Dåligt batteri, byt batterier.

Bluetooth

Vågen har en inbyggd Bluetooth®-enhet. Denna funktion gör det möjligt för användaren att fjärrläsa och fjärrstyra vågen från en smartenhet (iOS eller Android).

Följ dessa steg för att ansluta din smartenhet till vågen.

1. Ladda ner Wilfa SVART-appen från App Store® eller Google Play™.
2. Sätt på vågen.
3. Öppna appen på din smartenhet och tryck på Bluetooth-ikonen i det övre högra hörnet.
4. Välj "Wilfa Svart Scale" och tryck på "anslut".

För mer praktiska tips, läs hjälp-avsnittet i appen genom att trycka på menyikonen i det övre högra hörnet.

Batteri: 3xAAA



Denna märkning anger att produkten inte får kastas med vanligt hushållsavfall inom EU. För att förhindra skador på miljö och människor ska produkten lämnas in och återvinnas enligt gällande bestämmelser. Använd produkt kan lämnas på angivna återvinningsanläggningar eller lämnas till din lokala återförsäljare. De kan omhänderta produkten och återvinna den på miljömässigt sätt.



Wilfa Sverige AB
Traktorvägen 6B 4 trp.
226 60 Lund

wilfa.se

Læs hele vejledningen inden brug. Læs vejledningen omhyggeligt, og gem den til fremtidig reference.

<i>VIGTIGE SIKKERHEDSANVISNINGER</i>	3
<i>Før ibrugtagning</i>	6
<i>Vælg formalingsgrad</i>	7
<i>Sådan bruger du kaffekværnen</i>	8
<i>Vedligeholdelse og rengøring</i>	8
<i>Beskrivelse af vægten</i>	10

Vigtige sikkerhedsanvisninger

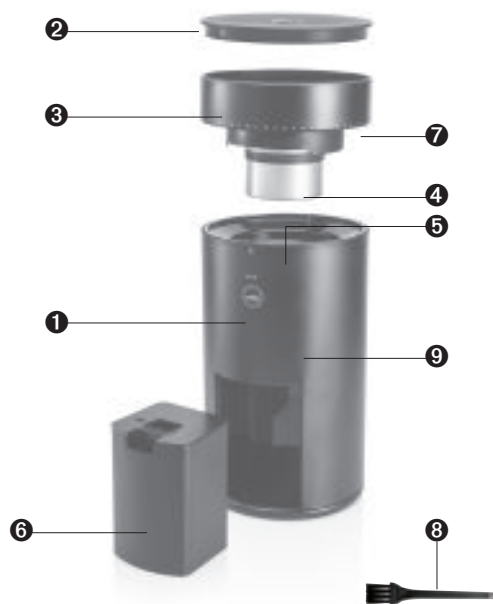
- Dette produkt bør anvendes og opbevares af voksne.
- Hvis strømledningen er beskadiget, skal den udskiftes af producenten, en fagmand eller en lignende kvalificeret person for at undgå farlige situationer.
- Tag altid stikket ud af stikkontakten, hvis apparatet efterlades uden opsyn og inden montering, demontering eller rengøring.
- Dette apparat må ikke anvendes af børn. Apparat og ledning skal opbevares utilgængeligt for børn.
- Apparater kan benyttes af personer med begrænsede fysiske, sensoriske eller mentale evner eller mangel på erfaring og viden, hvis de har fået vejledning eller instruktion i brug af apparatet på en sikker måde og forstår risikoen.
- Børn må ikke lege med apparatet.
- Når du vil afbryde enheden fra strømforsyningen, bør du holde i stikket og ikke i ledningen. Hold afstand til varme og fugtige steder.
- Placer ikke produktet på eller i nærheden af varme

genstande eller overflader.

- Ledningen må ikke komme i kontakt med varme genstande.
- Undgå at sætte stikket i eller trække det ud med våde hænder.
- Apparatet er ikke beregnet til brug sammen med en ekstern timer eller et separat fjernbetjeningsystem.
- Tøm jævnligt apparatet for rester af kaffebønner.
- Placer altid det, der skal vejes, midt på køkkenvægten.
- Placer ikke noget på køkkenvægten, inden du tænder for apparatet.
- Fjern batterierne, hvis køkkenvægten ikke skal anvendes i en længere periode.
- Rengør køkkenvægten med en let fugtig klud. Du må ikke bruge kemiske/slibende rengøringsmidler.
- Nedsenk aldrig apparatet i vand eller anden væske.
- Opbevar køkkenvægten i kølige og tørre omgivelser.
- Apparatet er kun beregnet til brug beskrevet i brugervejledningen. Brug ikke apparatet eller dele af apparatet ud over den beskrevne brug for at undgå risiko.

- Opbevar enheden et tørt sted utilgængeligt for børn og undgå direkte sollys.
- Hvis apparatet går i stykker, tabes eller bliver beskadiget, skal du straks ophøre med at bruge det.
- Åbn ikke produktet, da det vil ophæve garantien.

- ❶ Tænd/sluk-knap
- ❷ Vægt/låg
- ❸ Bønnebeholder
- ❹ Skive
- ❺ Kværneværk
- ❻ Beholder til kværnet kaffe
- ❼ Indstilling af grovhed
- ❽ Rensebørste
- ❾ Kabinet



WSFBS-100B Kaffekværn og vægt
 WSFB-100S Kaffekværn

FØR IBRUGTAGNING

Fjern og smid alle reklamelabels og emballage på dit Wilfa-produkt væk. Rengør kabinettet ❾, låget til kaffebønnekoppen /vægten, kaffebønnekoppen og skiven med en tør klud.

Placer kaffekværnen på et fladt underlag, og sæt stikket i en 220–240V stikkontakt. Lyset i knappen lyser hvidt (2 sek.) og slukker derefter.

Bemærk: Hvis bønnebeholderen ❸ ikke er ordentligt på plads, vil kaffekværnen af sikkerhedshensyn ikke starte.

Bemærk:

Fyld ikke mere end 75 g kaffebønner i bønnebeholderen ❸.
 Beholderen til kværnet kaffe ❻ kan maks. indeholde – 75 g.

VÆLG FORMALINGSGRAD

Til alle kaffetyper, Espresso, Percolator, Filterkaffe, Stempelkaffe og Kogekaffe, varierer formalingsgraden. Inden for hver kaffestil er der en række indstillinger. Eksperimenter med forskellige indstillinger for at opnå den brygning, der passer bedst til din smag. Som udgangspunkt anbefaler vi, at du bruger den indstilling, der er beskrevet i nedenstående skema. Dette skema giver også en guide til det rigtige forhold mellem kaffe og vand.

Inden du drejer bønnebeholderen **3** til den ønskede formalingsgrad. Vej kaffebønnerne ud fra din ønskede mængde brygget kaffe.

Bemærk: Du kan vælge mellem 41 formalingsgrader til forskellige kaffetyper – Espresso, Aeropress, Filterkaffe, Stempelkaffe og Kogekaffe

Grovhed (fin-grov)	(1-4)	(26-28)	(28-31)	(39-41)
Brygget mængde	Espresso	Filterkaffe	Stempelkaffe	Kogekaffe
Enkelt	12-15 g			
Dobbelt	18-20 g			
0,25 l		15 g	15 g	15 g
0,5 l		30 g	30 g	30 g
0,75 l		45 g	45 g	45 g
1 l		60 g	60 g	60 g
1,25 l		75 g	75 g	75 g

Bemærk: Bryggetiden for de forskellige bryggetyper varierer. Den vil også variere baseret på kaffens formalingsgrad. Eksperimenter dig frem til, hvad der passer bedst til dig. Se nedenstående som vejledning.

Normal bryggetid for:
 Espresso: 20 sekunder.
 Filterkaffe: 4-6 min.
 Stempelkaffe: 6 min.
 Kogekaffe: 8 min.

KAFFEKVÆRNING

- Tryk på startknappen **1** og slip den igen.
- Knappen lyser hvidt.
- Kaffekværnen stopper automatisk, når den er færdig, hvidt lys blinker (3 gange, 2 sek. tændt, 2 sek. slukket).
- Afslut arbejdet, og lyset slukker.

Annuller

- Tryk på startknappen og slip den igen.
- Lyset slukker og kværningen stopper.

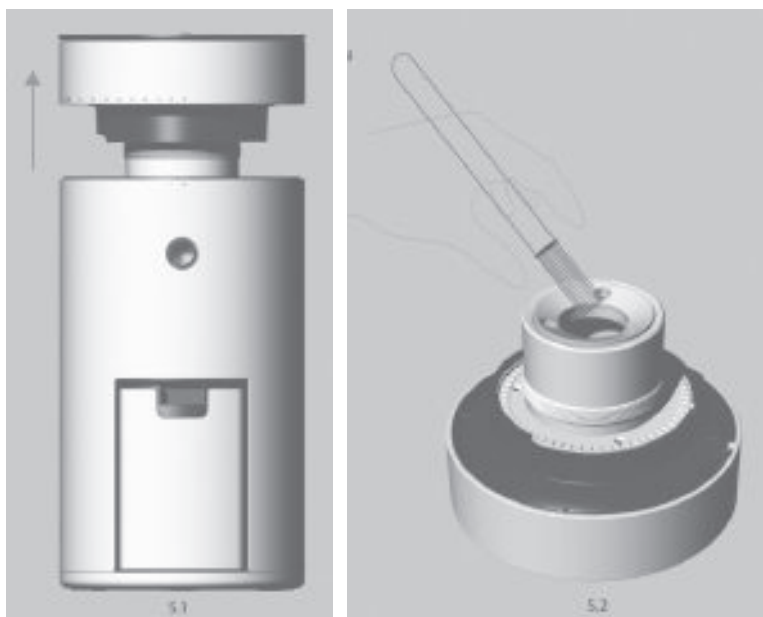
VEDLIGEHODELSE OG RENGØRING

- Dette produkt bør anvendes og opbevares af voksne.
- Dette produkt bør holdes væk fra fugtige områder.
- Enheden må ikke nedsænkes i væske/vand eller komme i opvaskemaskinen.
- Rengør køkkenvægten med en let fugtig klud. Du må ikke bruge kemiske/slibende rengøringsmidler.
- Undgå at rengøre eller udføre vedligeholdelse på enheden, når stikket sidder i en stikkontakt.
- Rengør kabinettet **9**, låget til kaffebønnekoppen /vægten, kaffebønnekoppen og kaffekværnen med en tør klud. Brug aldrig våde eller kemiske rengøringsmidler.
- Opbevar enheden et tørt sted utilgængeligt for børn og undgå direkte sollys.
- Hvis apparatet går i stykker, tabes eller bliver beskadiget, skal du straks ophøre med at bruge det.
- Åbn ikke produktet, da det vil ophæve garantien.
- Når du bruger espresso i den fineste indstilling, kan enheden måske stoppe ved nogle

lejligheder. Hvis dette sker, skal du kverne kaffen med en grovere indstilling som f.eks. # 25, og lad kverne hoved male ud af de resterende kafferester, der blokerer grunderhuset. Det er så klar til brug igen.

Vedligeholdelse og rengøring af kaffekværnens inderside

- Fjern bønnebeholderen ved at dreje den mod uret, til den kan tages af kabinettet.
- Rengør kværneværket med børsten.
- Efter endt rengøring sættes bønnebeholderen tilbage og drejes med uret, til den sidder fast og passer til kværnens indstillinger.

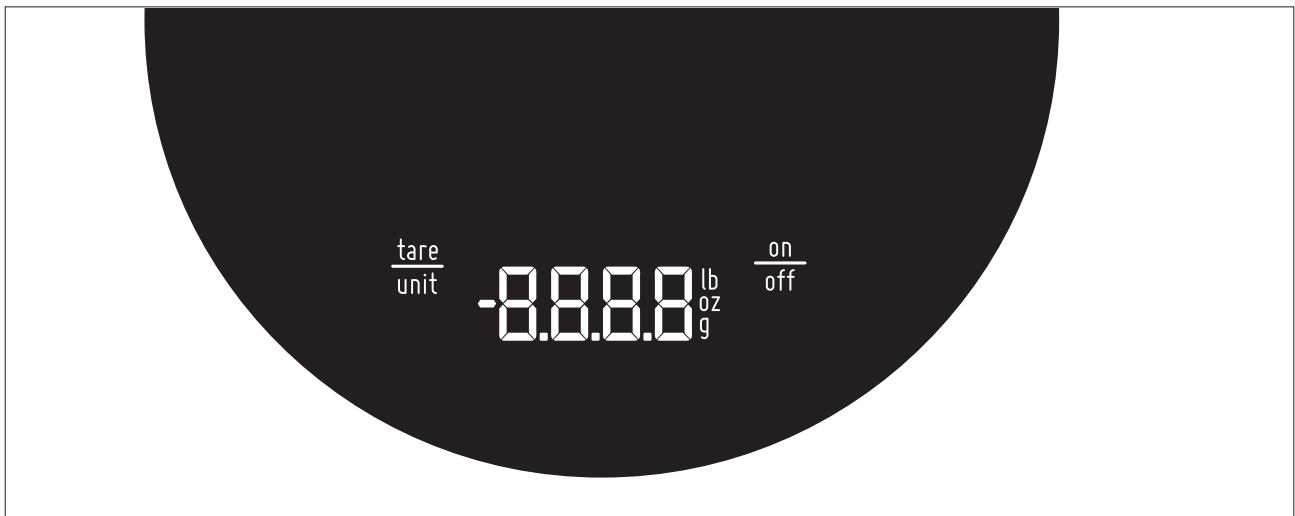


Tekniske specifikationer:
220-240 V ~50 Hz, 80 W

BESKRIVELSE AF VÆGTFUNKTION

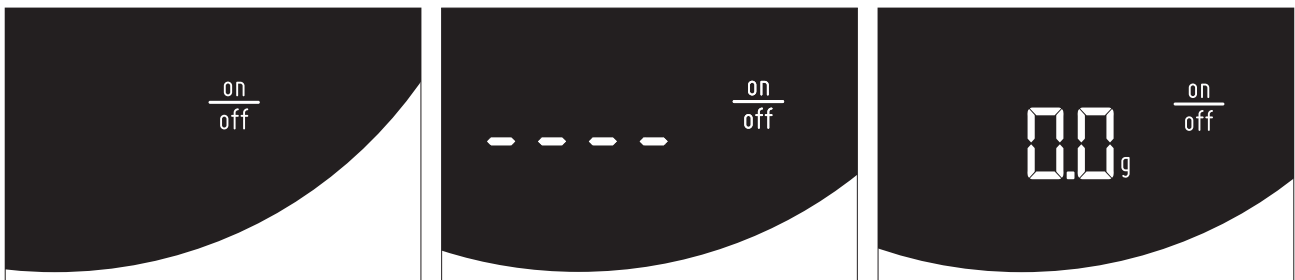
Fuldt displaylayout

Vægten viser symbolerne på vægten med hvidt LED-lys, når den er aktiveret.



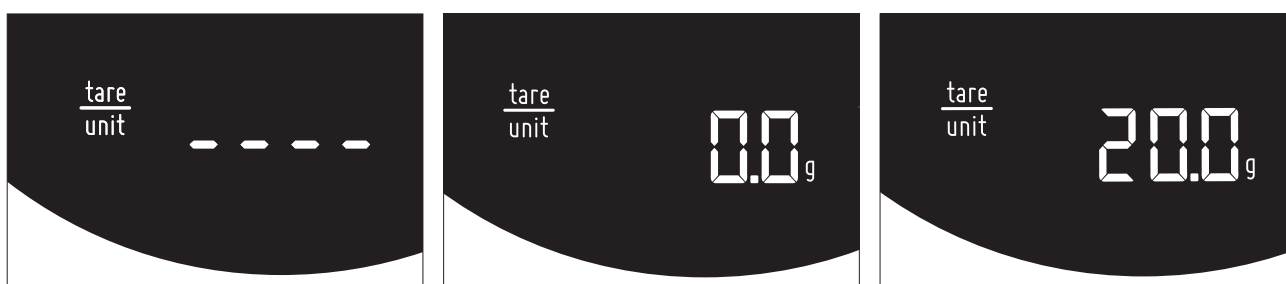
Tænd for vægten

- Tryk en gang på tænd/sluk.
- Vægten viser "- - - -",
- Derefter vises tallene (0,0 g)



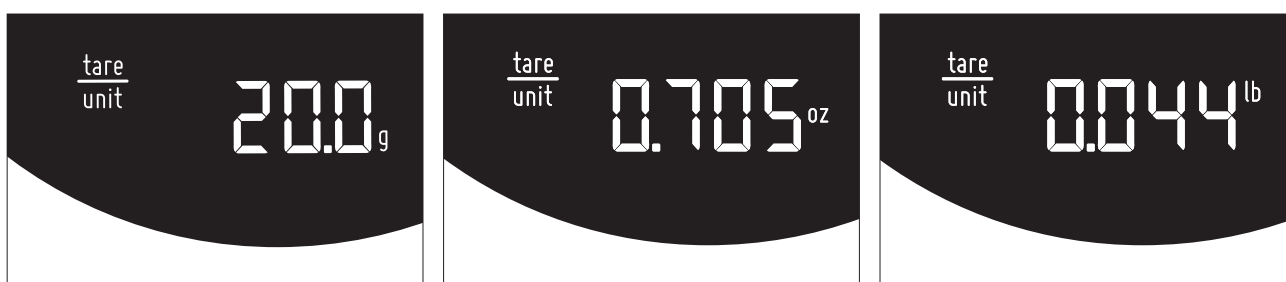
Tara-funktion

- Placer kaffebeholderen på vægten, tryk på "tara/enhed" for at tarere beholderens vægt. Vægtens display viser "----" et øjeblik.
- Derefter vender vægten tilbage til klar ved at vise "0,0 g".
- Vægten er nu klar til at måle ekstra vægt. Hvis du fx hælder 20 g kaffebønner i beholderen, vises "20,0 g".



Ændring af enhed

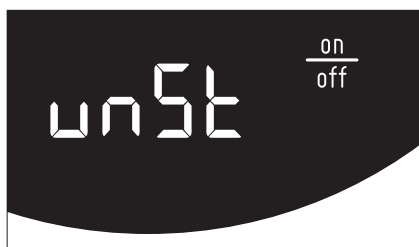
- Tryk på "tara/enhed" i 1 sekund, tallene forsvinder og enheden ændres. Hvis den holdes nede, fortsætter ændres enheden hvert 0,5 sekund.
- Bekræft valgt enhed ved at slippe knappen. Displayet viser, at du har valgt en profil.



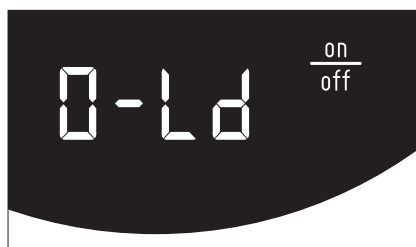
Automatisk sluk-funktion

Bemærk: Hvis du stopper med at tilføje vægt på vægten – aktiveres automatisk sluk-funktion efter 3 minutter.

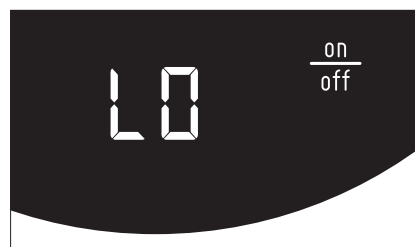
Fejlfinding



Kan ikke aktivere vægten, fordi vægten er ustabil.



Vægten er overbelastet, fjern belastning fra vægten. (Maks. måleområde er 2 kg)



Lavt batteri, skift batterier.

Bluetooth

Vægten leveres med indbygget Bluetooth®-enhed, denne funktion giver brugeren mulighed for at aflæse og fjernstyre vægten fra en smartphone (iOS eller Android).

Sådan tilslutter du din smartphone til vægten:

1. Download "Wilfa SVART"-appen fra App Store® eller Google Play™.
2. Tænd for vægten.
3. Åbn appen på din smartphone, og klik på Bluetooth-ikonet i øverste højre hjørne.
4. Vælg "Wilfa Svart Scale" og tryk forbind.

Læs flere gode tips i afsnittet hjælp i appen ved at klikke på menu-ikonet i øverste venstre hjørne.

Batteri: 3xAAA



Denne mærkning viser, at produktet ikke må bortskaffes sammen med andet husholdningsaffald i hele EU. For at forebygge mulige skader på miljøet eller menneskers sundhed fra ukontrolleret bortskaffelse af affald skal produktet genbruges ansvarligt for at fremme bæredygtig genbrug af materielle ressourcer. For at returnere din brugte enhed skal du anvende retur- og indsamlingssystemet eller kontakte den detailhandel, hvor du har købt produktet. De kan tage imod produktet og sikre miljømæssigt ansvarlig genbrug.



Wilfa Danmark A/S
Havneholmen 29 (BDO)
1561 København V

wilfa.dk

Lue nämä ohjeet huolellisesti ennen käyttöä ja säilytä ne vastaisen varalle.

<i>TURVALLISUUSOHJEET</i>	3
<i>Ennen ensimmäistä käyttökertaa</i>	6
<i>Jauhatusasteen valinta</i>	7
<i>Kahvimyllyn käyttö</i>	8
<i>Huolto ja puhdistus</i>	8
<i>Vaa'an toiminta</i>	10

Turvallisuusohjeet

- Tämän tuotteen käyttö ja säilytys kuuluvat aikuisten vastuulle.
- Jos virtajohto on vahingoittunut, se on vaaran välttämiseksi vaihdettava valmistajalla, valmistajan valtuuttamassa huoltoliikkeessä tai muulla pätevällä ammattilaisella.
- Irrota virtajohto pistorasiasta aina ennen laitteen kokoamista, purkamista ja puhdistamista ja kun jätät laitteen ilman valvontaa.
- Lapset eivät saa käyttää tätä laitetta. Säilytä laite ja sen johto lasten ulottumattomissa.
- Fyysisesti, henkisesti, aisteiltaan tai tietämykseltään rajoittuneet tai kokemattomat henkilöt voivat käyttää laitetta, jos heitä valvotaan tai jos heitä on neuvottu käyttämään laitetta turvallisesti ja he ymmärtävät käyttämiseen liittyvät vaarat.
- Älä anna lasten leikkiä laitteella.
- Älä irrota pistoketta pistorasiasta johdosta vetämällä, vaan tartu pistokkeeseen. Pidä laite poissa kuumista ja

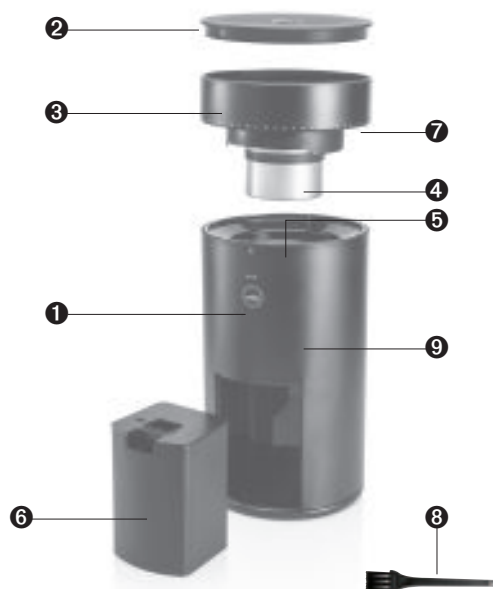
kosteista paikoista.

- Älä aseta laitetta kuumien esineiden tai pintojen päälle tai lähelle.
- Älä päästä virtajohtoa kuumien pintojen lähelle.
- Älä työnnä pistoketta pistorasiaan tai vedä sitä irti märin käsin.
- Älä liitä laitetta erilliseen ajastimeen tai kauko-ohjausjärjestelmään.
- Kaada kahvipapujen jäämät säännöllisesti pois laitteesta.
- Aseta punnittava kohde aina vaa'an keskelle.
- Älä aseta vaa'an päälle mitään ennen vaa'an käynnistämistä.
- Poista paristot, jos vaakaa ei käytetä pitkään aikaan.
- Puhdista vaaka kosteahkolla liinalla. Älä käytä kemiallisia/hankaavia pesuaineita.
- Älä upota laitetta veteen tai muuhun nesteeseen.
- Säilytä vaaka kuivassa ja viileässä paikassa.
- Laite on tarkoitettu vain tässä käyttöoppaassa kuvattuun tarkoitukseen. Älä käytä sitä tai mitään sen osaa muuhun tarkoitukseen riskien välttämiseksi.
- Säilytä laite kuivassa paikassa poissa lasten ulottuvilta ja

suorasta auringonvalosta.

- Jos laite menee rikki, putoaa tai vahingoittuu muulla tavoin, lopeta käyttö välittömästi.
- Älä avaa laitetta itse, sillä se mitätöi takuun.

- ❶ Virtakytkin
- ❷ Vaaka/kansi
- ❸ Papusäiliö
- ❹ Jauhatuslevy
- ❺ Terä
- ❻ Jauhetun kahvin säiliö
- ❼ Jauhatusasteen valinta
- ❽ Puhdistusharja
- ❾ Runko



WSFBS-100B Kahvimyllyn ja vaaka
WSFB-100S Kahvimyllyn

ENNEN ENSIMMÄISTÄ KÄYTTÖKERTAA

Avaa pakkaus, irrota kaikki Wilfa-tuotteessa olevat tarrat ja hävitä pakkausmateriaalit asiaankuuluvalla tavalla. Pyyhi runko ❾, kansi, papusäiliö ja jauhatuslevy kuivalla liinalla.

Aseta kahvimylly tasaiselle alustalle ja liitä virtajohto pistorasiaan (220–240 V). Painikkeeseen syttyy valkoinen valo kahdeksi sekunniksi.


Huomaa: Jos papusäiliö ❸ ei ole kunnolla paikallaan, kahvimylly ei käynnisty turvalisussyistä.

Huomautukset:

Älä pane papusäiliöön ❸ yli 75 g kahvipapuja.
Jauhetun kahvin säiliön ❻ enimmäistilavuus on 75 g.

JAUHATUSASTEEN VALINTA

Sopiva jauhatusaste vaihtelee kahvityypin mukaan. Kullekin kahvityypille, kuten espresso, aeropress, suodatinkahvi, pressopannu, perkolaattori tai pannukahvi, sopii erilainen jauhatuskarkeus. Kunkin kahvityypin sisällä voi tehdä vielä tarkempia säätöjä. Kokeile erilaisia jauhatusasetuksia, kunnes löydät omaa makuasi vastaavan jauhatustuloksen. Aloita käyttämällä alla olevan taulukon mukaisia asetuksia. Taulukosta näet myös sopivan papujen ja veden välisen suhteen.

Käännä papsäiliö  ennen käyttöä haluamasi jauhatusasetuksen kohdalle ja punnitse haluamaasi kahvimäärää vastaava määrä kahvipapuja.

Huomaa: Tässä laitteessa on 41 erilaista jauhatusastetta erilaisia kahvityyppejä varten (Espresso, Suodatinkahvi, Pressopannu ja Pannujauhatus).

Jauhatusaste (hieno - karkea)	(1-4)	(26-28)	(28-31)	(39-41)
Kahvin määrä	Espresso	Suodatinkahvi	Pressopannu	Pannujauhatus
Annos	12-15 g			
Tupla-annos	18-20 g			
0,25 l		15 g	15 g	15 g
0,5 l		30 g	30 g	30 g
0,75 l		45 g	45 g	45 g
1 l		60 g	60 g	60 g
1,25 l		75 g	75 g	75 g

Huomaa: Kahvin valmistusaika vaihtelee kahvityypin ja jauhatusasteen mukaan. Hyödynnä alla olevia ohjeellisia aikoja ja kokeile, niin löydät itsellesi sopivan.

Tyypilliset valmistusajat:

Espresso: 20 sekuntia

Suodatinkahvi: 4–6 minuuttia

Pressopannu: 6 minuuttia

Pannujauhatus: 8 minuuttia

KAHVIMYLLYN KÄYTTÖ

- Paina käynnistuspainiketta ❶.
- Painikkeeseen syttyy valkoinen valo.
- Kahvimylly sammuu automaattisesti jauhatuksen päätteeksi ja vilkuttaa valkoista valoa (3 kertaa, 2 sekuntia päällä, 2 sekuntia pois päältä).
- Päättää jauhatus, niin valo sammuu.

Keskeytys

- Paina käynnistuspainiketta.
- Valo sammuu ja jauhaminen keskeytyy.

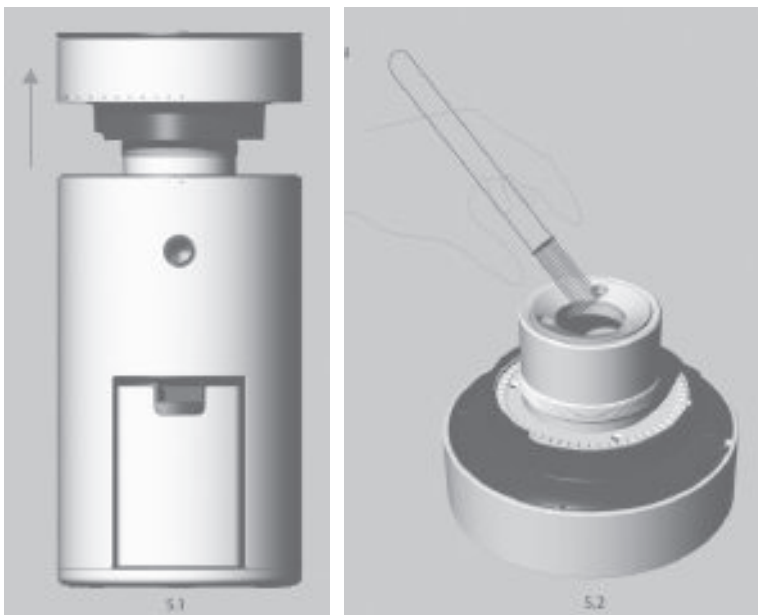
HUOLTO JA PUHDISTUS

- Tämän tuotteen käyttö ja säilytys kuuluvat aikuisten vastuulle.
- Pidä laite poissa kosteista tiloista.
- Älä upota laitetta veteen tai muuhun nesteeseen äläkä pane sitä astianpesukoneeseen.
- Puhdista vaaka kosteahkolla liinalla. Älä käytä kemiallisia/hankaavia pesuaineita.
- Irrota pistoke pistorasiasta ennen kuin huollat laitetta.
- Irrota pistoke pistorasiasta ennen kuin puhdistat tai huollat laitetta.
- Pyyhi runko ❸, kansi, pappusäiliö ja jauhatuslevy kuivalla liinalla. Älä käytä märkää liinaa tai kemiallisia puhdistusaineita.
- Säilytä laite kuivassa paikassa poissa lasten ulottuvilta ja suorasta auringonvalosta.
- Jos laite menee rikki, putoaa tai vahingoittuu muulla tavoin, lopeta käyttö välittömästi.
- Älä avaa laitetta itse, sillä se mitätöi takuun.

- Jauhettaessa espressoa hienoimmalla karkeudella laite voi joissakin tapauksissa pysähtyä. Mikäli näin tapahtuu, jauha hetken aikaa karkeammalla asetuksella (esimerkiksi #25) jotta laite puhdistuu laitteiston tukkivista kahvijäämistä. Tämän jälkeen voit jatkaa käyttöä normaalisti.

Kahvimyllyn sisäosien huolto ja puhdistus

- Irrota papusäiliö rungosta kiertämällä sitä vastapäivään.
- Harjaa murskain puhtaaksi.
- Pane puhdas papusäiliö takaisin paikalleen kiertämällä sitä myötäpäivään, kunnes se on tiukasti kiinni ja jauhatusaste on oikea.

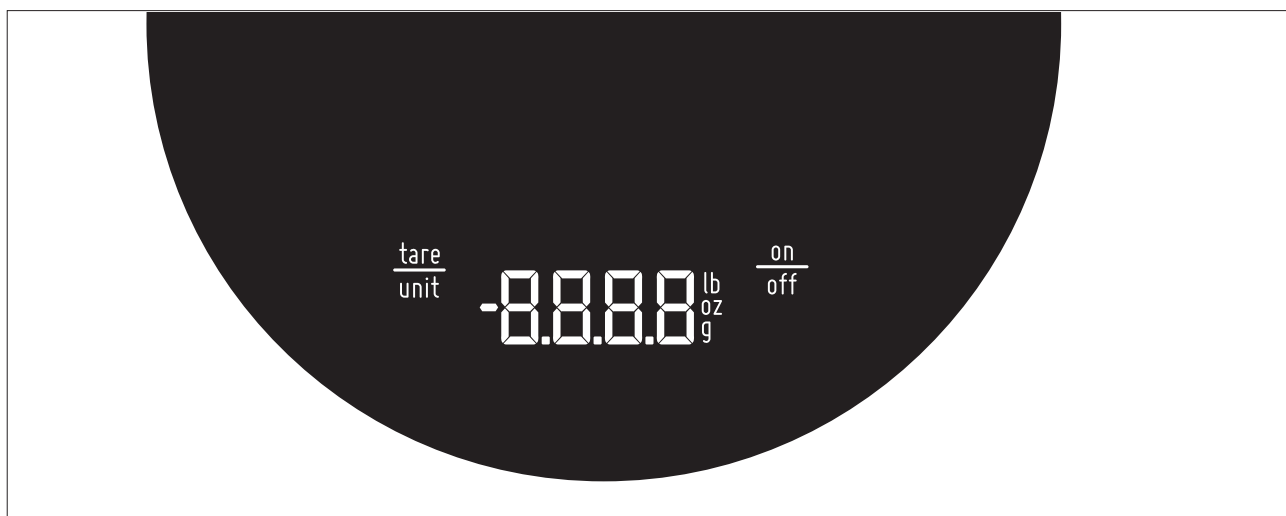


Tekniset tiedot:
220-240 V ~50 Hz, 80 W

VAA'AN TOIMINTA

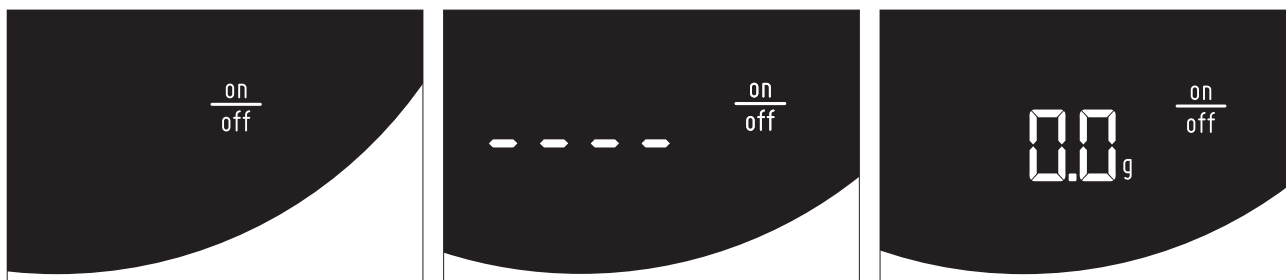
Koko näyttö

Kun vaaka käynnistetään, valkoinen led-taustavalo valaisee kaikki siinä olevat ikonit.



Vaaka päällä

- Paina on/off-ikonia lyhyesti.
- Vaaka näyttää - - - -.
- Sen jälkeen vaaka näyttää numerot (0.0 g)



Taaraustoiminto

- Nosta kahvisäiliö vaa'alle ja nollaa sen paino painamalla tare/unit. Näytöllä näkyy hetken ajan ----.
- Sen jälkeen vaaka palaa näyttämään 0.0 g.
- Vaaka on nyt valmis punnitsemaan pavut. Jos kaadat säiliöön esimerkiksi 20 g kahvipapuja, näytöllä näkyy 20.0 g.



Yksikön muuttaminen

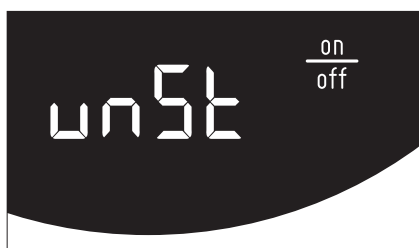
- Paina tare/unit-ikonia sekunnin ajan eli kunnes numerot häviävät näkyvistä ja yksikkö vaihtuu. Jos painat ikonia pidempään, yksikkö vaihtuu puolen sekunnin välein.
- Vahvista valinta lopettamalla painaminen haluamasi yksikön kohdalla. Oikeat valinnat näkyvät näytöllä.



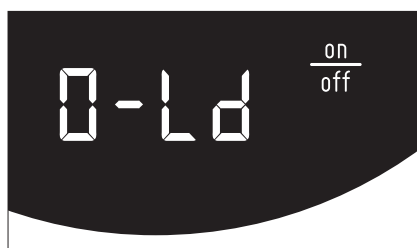
Automaattinen sammutus

Huomaa: Jos et lisää vaa'alle painoa kolmeen minuuttiin, vaaka sammuu itsestään.

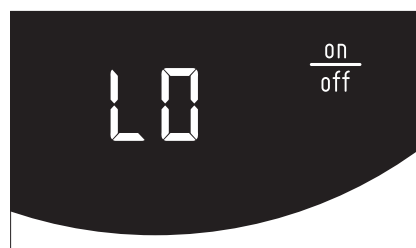
Vianmääritys



Vaakaa ei voi käyttää, koska se on epävakaalla alustalla.



Vaa'alla on liikaa painoa (painoraja on 2 kg). Poista osa painosta.



Virta on vähissä. Vaihda paristot.

Bluetooth

Vaa'assa on Bluetooth®-ominaisuus, jonka ansiosta vaakaa voi hallita älypuhelimella (iOS tai Android).

Yhdistä älypuhelin vaakaan seuraavien vaiheiden mukaisesti.

1. Lataa "Wilfa SVART" -sovellus App Storesta® tai Google Playsta™.
2. Kytke vaaka päälle.
3. Avaa sovellus älypuhelimella ja napsauta Bluetooth-kuvaketta oikeassa yläkulmassa.
4. Valitse "Wilfa Svart Scale" ja luo yhteys.

Lisää hyödyllisiä vinkkejä on sovelluksen ohjeosiossa, jonka voi avata napsauttamalla vasemmassa yläkulmassa olevaa valikkokuvaketta.

Paristo: 3xAAA



Tämä merkki osoittaa, että tuotetta ei saa hävittää EU:n alueella talousjätteen mukana. Tuote on kierrätettävä kestävän kehityksen periaatteiden mukaisesti, jotta ympäristölle ja ihmisten terveydelle ei aiheudu haittaa. Kierrätä käytetty laite viemällä se keräyspisteeseen tai palauttamalla se tuotteen jälleenmyyjälle. Tällöin se käsitellään ympäristön kannalta turvallisesti.



Oy Wilfa Suomi Ab
Piispansilta 11 C
FI-02230 Espoo

wilfa.fi

Read all instructions before use. Read carefully and keep for future reference.

<i>IMPORTANT SAFETY INSTRUCTIONS</i>	3
<i>Before first use</i>	6
<i>Selecting your grind size</i>	7
<i>How to operate the grinder</i>	8
<i>Maintenance and cleaning</i>	8
<i>Description of scale</i>	10

Important safety instructions

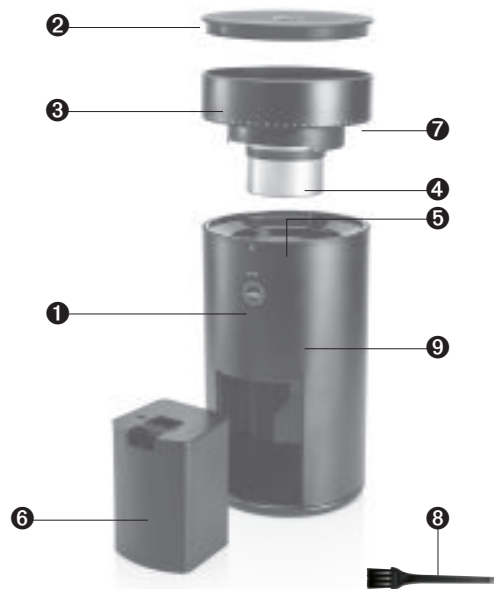
- This product should be used and stored by adults.
- If the supply cord is damaged, it must be replaced by the manufacturer, its service agent or similarly qualified persons in order to avoid a hazard.
- Always disconnect the appliance from the supply if it is left unattended and before assembling, disassembling or cleaning.
- This appliance shall not be used by children. Keep the appliance and its cord out of reach of children.
- Appliances can be used by persons with reduced physical, sensory or mental capabilities or lack of experience and knowledge if they have been given supervision or instruction concerning use of the appliance in a safe way and if they understand the hazards involved.
- Children shall not play with the appliance.
- When disconnecting the unit from the power supply, your grip should be on the plug and not the power cord. Keep it well away from hot and damp places.

- Do not place the product on or close to hot objects or surfaces.
- Keep the power cord away from hot objects.
- Do not insert or pull out the plug with wet hands.
- The appliance is not intended to be operated by means of an external timer or separate remote-control system.
- Regularly empty the appliance for coffee bean residue.
- Always place the object to be weighed at the center of the kitchen scale.
- Do not place any object on top of the scale before switching the appliance on.
- Remove the batteries if the scale is not being used for a long period.
- Clean the scale with a slightly damp cloth. Do not use chemical/abrasive cleaning agents.
- Never immerse the appliance into water or any other liquid.
- Keep the scale in a cool dry area.
- The appliance is only intended for the purpose described in user manual. Do not use appliance or any

part of the appliance out of the intended use to avoid risk.

- Store the unit in a dry place out of the reach of children, and avoid direct sunlight.
- If the appliance breaks down or is dropped or damaged, stop using it immediately.
- Do not open the product, as this will invalidate the purchase warranty.

- ❶ On/Off switch
- ❷ Scale/Lid
- ❸ Bean hopper
- ❹ Grinder disc
- ❺ Burr
- ❻ Coffee ground container
- ❼ Grind size settings
- ❽ Cleaning brush
- ❾ Casing



WSFBS-100B Coffee grinder and scale
WSFB-100S Coffee grinder

BEFORE FIRST USE

Remove and safely discard all promotional labels and packing materials attached to your Wilfa product. Clean the casing❾, the lid of the coffee bean cup /scale, the coffee bean cup and coffee grinder disc with a dry cloth.

Place the grinder on flat level surface and plug power cord into 220–240V outlet. The button light will glow white (2 sec), then light off.

Note: If the bean hopper❸ has not been properly locked into position, the coffee grinder will not start operation due to safety reason.

Remark:

Please do not fill more than 75g coffee bean into bean hopper❸. Coffee ground container❻ maximum capacity – 75g.

SELECTING YOUR GRIND SIZE

For each coffee style, Espresso, Percolator, Filter, French Press and Steep, the grind size will differ. Within each coffee style there is a range of settings. Experiment with different grind settings to achieve the brew that best suits your taste. As a start we recommend you to use the grind size setting listed in the chart below. This chart is also a guide to find right ratio of coffee to water.

Before use rotate the bean hopper **3** to desired grind size position. Weigh the coffee beans based on your desired brew volume.

Note: There are 41 grind size setting for different coffee styles – Espresso, Aeropress, Filter, French Press and Steep.

Grind size (fine-coarse)	(1-4)	(26-28)	(28-31)	(39-41)
Brew volume	Espresso	Filter	French Press	Steep
Single shot	12-15 g			
Double shot	18-20 g			
0,25 l		15 g	15 g	15 g
0,5 l		30 g	30 g	30 g
0,75 l		45 g	45 g	45 g
1 l		60 g	60 g	60 g
1,25 l		75 g	75 g	75 g

Note: Brewing time for each type of brew will differ. It will also vary based on grind size. Please experiment to find what is suitable for you. As a guideline please look at the below.

Normal brewing time for:

Espresso: 20seconds.

Filter: 4-6min.

French press: 6min.

Steep: 8min.

COFFEE GRINDING OPERATION

- Press and release the start button ❶.
- The button light glow white.
- The grinder will automatically stop after end of grinding, white light pulsing (3 times, 2 sec on, 2 sec off).
- Complete the grinding job, then the light will turn off.

Cancel

- Press and release the start button ❶.
- The light will turn off and stop grinding.

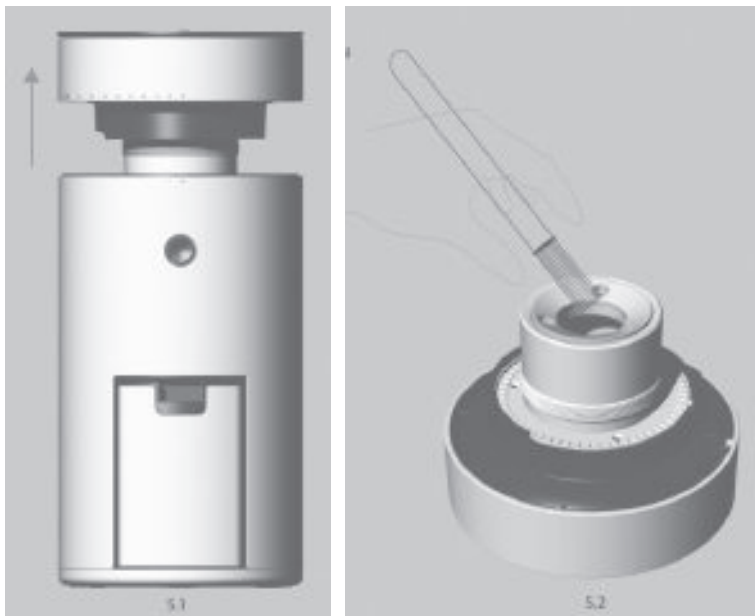
MAINTENANCE AND CLEANING

- This product should be used and stored by adults.
- This product should be kept away from damp environments.
- Do not immerse the unit into liquid/water or put it in a dishwasher.
- Clean the scale with a slightly damp cloth. Do not use chemical/abrasive cleaning agents.
- Do not clean or perform maintenance on the unit while the plug is connected to the mains supply.
- Clean the casing ❸, the lid of the coffee bean cup /scale, the coffee bean cup and coffee with a dry cloth. Never use a wet or heavily chemical cleaning agent.
- Store the unit in a dry place out of the reach of children, and avoid direct sunlight.
- If the appliance breaks down or is dropped or damaged, stop using it immediately.
- Do not open the product, as this will invalidate the purchase warranty.
- When using espresso at the finest setting, the device may stop at some occasions. If this happen, grind coffee with a coarser setting such as #25 and let the burrs grind out the

remaining coffee residue that blocks the grinder house. It is then ready for use again.

Care and cleaning for the inside of coffee grinder

- Remove hopper by rotating it anti- clockwise until it can be removed from the body.
- Clean the burr by using the brush.
- After finished cleaning, place the hopper back and turn it clockwise until it fits tight and corresponds to the grinder settings.

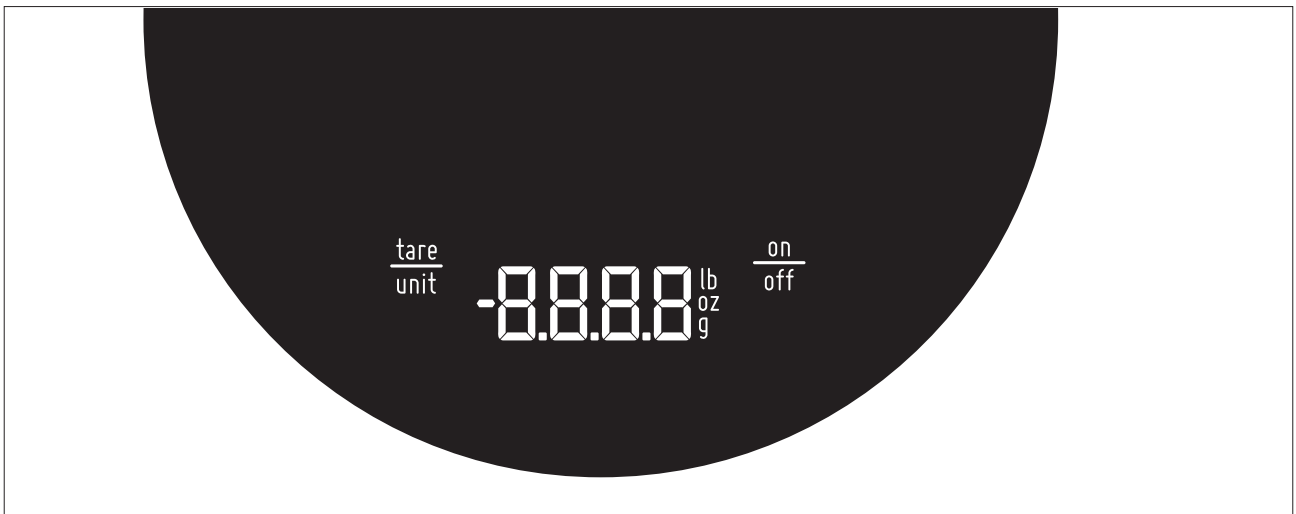


Technical specifications:
220-240 V ~50 Hz, 80 W

SCALE FUNCTION DESCRIPTION

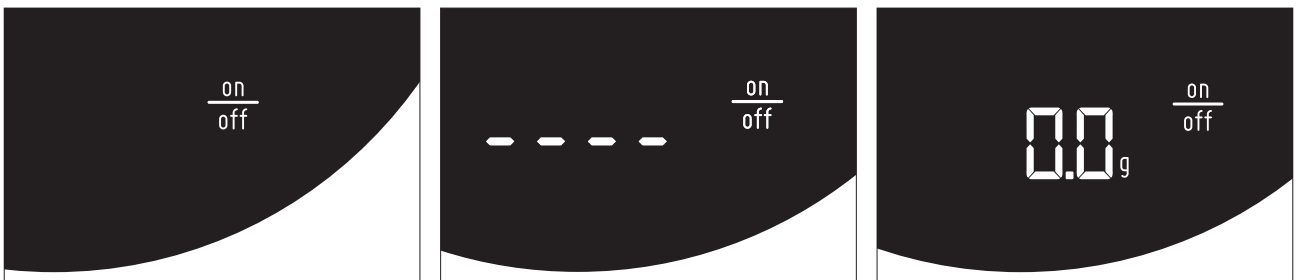
Full display layout

The scale reveals the symbols on scale with white LED backlight when activated.



Turn on scale

- Press "on/off" once.
- The scale reveals "----",
- Then shows the digits (0.0g)



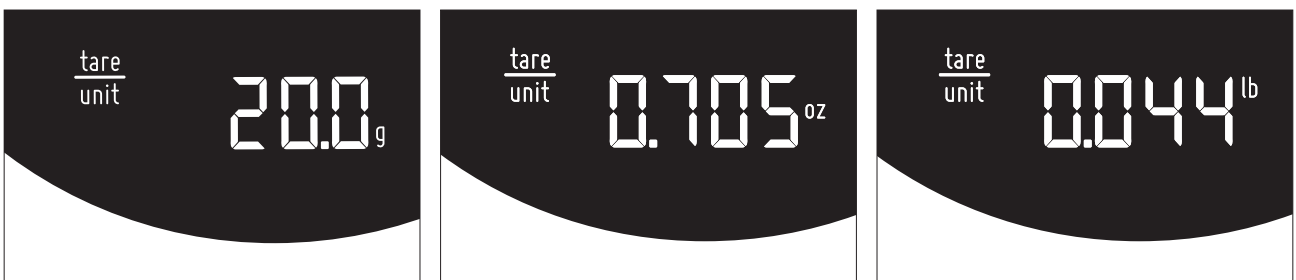
Tare function

- Place coffee container on top of the scale, press the "tare/unit" to tare the weight of the container. The scale will display "----" for a moment.
- Then the scale will return into ready mode by showing "0.0 g".
- The scale is now ready for measuring any additional weight. For example, pouring 20 g coffee bean into container will display "20.0 g".



Unit change

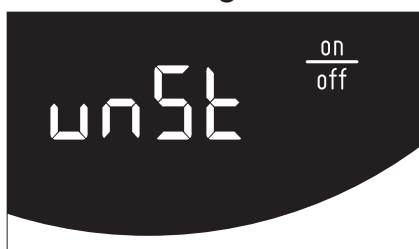
- Press and hold "tare/unit" button for 1 second, the digits disappear and then the unit changes. If held continuously the unit keep alternating every 0.5 second.
- Confirm the unit selection by releasing the button. The display shows that a profile has been selected.



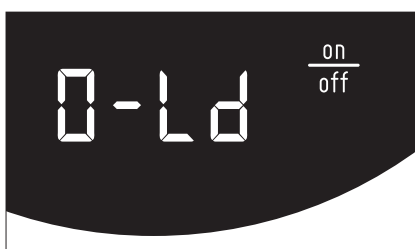
Auto off feature

Note: If you stop adding weight to the scale – after 3 minutes auto shut off is activated.

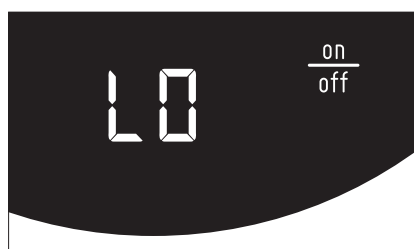
Troubleshooting



Unable to activate the scale because the scale is unstable.



The scale is overloaded, remove weight from the scale. (Max. range is 2kg.)



Low battery, change batteries.

Bluetooth

The scale comes with a built-in Bluetooth® device, this feature enables the user to read and control the scale remotely from a smartphone device (iOS or Android).

Follow these steps to connect your smartphone to the scale.

1. Download the "Wilfa SVART" app from App Store® or Google Play™.
2. Turn on the scale.
3. Open the app on your smartphone device and click on the Bluetooth icon in the upper right corner.
4. Select the "Wilfa Svart Scale" and press connect.

For more useful tips read the help section inside the app by clicking on the menu icon in the upper left corner.

Battery: 3xAAA



This marking indicates that this product should not be disposed with other household wastes throughout the EU. To prevent possible harm to the environment or human health from uncontrolled waste disposal, recycle it responsibly to promote the sustainable reuse of material resources. To return your used device, please use the return and collection systems or contact the retailer where the product was purchased. They can take this product for environmental safe recycling.



AS WILFA
Industriveien 25
1481 Hagan
Norway

wilfa.com

Vor dem Gebrauch alle Anweisungen lesen.
Bitte sorgfältig lesen und aufbewahren.

<i>WICHTIGE SICHERHEITSHINWEISE</i>	3
<i>Vor der ersten verwendung</i>	6
<i>Einstellung des mahlgrads</i>	7
<i>Bedienung der Mühle</i>	8
<i>Wartung und Reinigung</i>	8
<i>Beschreibung der Waage</i>	10

Wichtige Sicherheitshinweise

- Die Verwendung und Aufbewahrung dieses Produkts ist Erwachsenen vorbehalten.
- Wenn das Stromkabel beschädigt ist, muss es vom Hersteller, seiner Servicestelle oder ähnlich qualifizierten Personen ersetzt werden, um eine Gefährdung auszuschließen.
- Trennen Sie das Gerät immer von der Stromversorgung, wenn es unbeaufsichtigt bleibt und bevor es montiert, demontiert oder gereinigt wird.
- Das Gerät darf nicht von Kindern bedient werden. Das Gerät und das Kabel außerhalb der Reichweite von Kindern aufbewahren.
- Die Nutzung des Geräts durch Personen mit verminderten körperlichen, sensorischen oder geistigen Fähigkeiten bzw. ohne ausreichende Erfahrung und Wissen ist untersagt, sofern sie nicht beaufsichtigt werden, eine Einweisung zur sicheren Nutzung der Geräte erhalten haben und die damit verbundenen Gefahren verstanden haben.

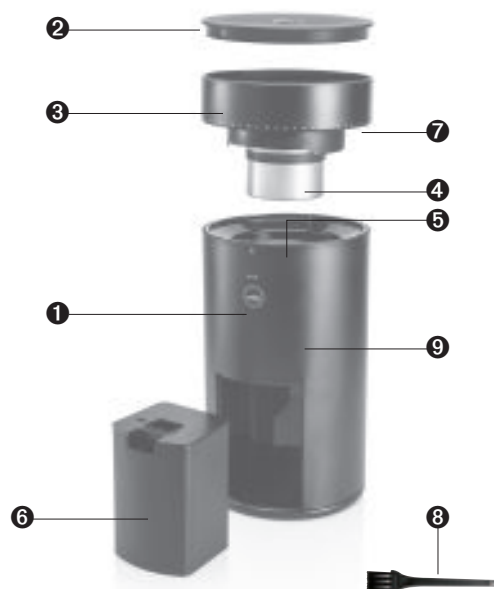
- Das Gerät ist kein Spielzeug für Kinder.
- Beim Trennen des Geräts von der Stromversorgung am Stecker und nicht am Kabel ziehen. Von heißen und feuchten Orten fernhalten.
- Das Produkt nicht auf oder in der Nähe von heißen Gegenständen oder Oberflächen aufstellen.
- Das Stromkabel von heißen Gegenständen fernhalten.
- Den Stecker nicht mit nassen Händen an- oder abstecken.
- Das Gerät ist nicht zur Bedienung über eine externe Zeitschaltuhr oder ein separates Fernbedienungssystem vorgesehen.
- Regelmäßig Kaffeebohnenreste aus dem Gerät entleeren.
- Das Wägegut immer in der Mitte der Waage platzieren.
- Kein Gut auf die Waage geben, solange das Gerät nicht eingeschaltet ist.
- Die Batterien herausnehmen, wenn die Waage längere Zeit nicht benutzt wird.
- Die Waage mit einem leicht angefeuchteten Tuch reinigen. Keine chemischen/scheuernden

Reinigungsmittel verwenden.

- Das Gerät niemals in Wasser oder andere Flüssigkeiten tauchen.
- Die Waage an einem kühlen, trockenen Ort aufbewahren.
- Das Gerät ist nur für den in der Gebrauchsanweisung beschriebenen Zweck vorgesehen. Verwenden Sie das Gerät oder seine Teile nicht unzweckmäßig, um Risiken zu vermeiden.
- Das Gerät an einem trockenen Ort ohne direkte Sonneneinstrahlung und außer Reichweite von Kindern aufbewahren.
- Das Gerät unverzüglich außer Betrieb nehmen, wenn ein Defekt auftritt, wenn es herunterfällt oder beschädigt ist.
- Das Produkt nicht öffnen, da dadurch die Kaufgarantie erlischt.

- ❶ Ein-/Ausschalter
- ❷ Waage/Deckel
- ❸ Bohnentrichter
- ❹ Mahlscheibe
- ❺ Mahlwerk
- ❻ Mahlbehälter
- ❼ Mahlgradeinstellung
- ❽ Reinigungsbürste
- ❾ Gehäuse

WSFBS-100B Kaffeemühle/waage
 WSFB-100S Kaffeemühle



VOR DER ERSTEN VERWENDUNG

Sämtliche Werbeetiketten und Verpackungsmaterialien von Ihrem Wilfa-Produkt entfernen und sicher entsorgen. Das Gehäuse❹, den Deckel der Kaffeebohnschale /waage, die Kaffeebohnschale und die Kaffeemahlscheibe mit einem trockenen Tuch reinigen. Die Mühle auf eine ebene Fläche stellen und Netzkabel in eine 220–240 V Steckdose stecken. Die Tasten-LED leuchtet weiß auf (2 Sek.) und erlischt.

Hinweis: Wenn der Bohnentrichter❸ nicht eingerastet ist, kann die Kaffeemühle aus Sicherheitsgründen nicht betrieben werden.

Anmerkung:

Den Bohnentrichter❸ mit max. 75 g Kaffeebohnen befüllen.
 Fassungsvermögen des Mahlbehälters❹: max. 75 g

EINSTELLUNG DES MAHLGRADS

Für jede Zubereitungsart, Espresso, Perkulator, Filterkaffee, French Press und Cowboykaffee gibt es einen eigenen Mahlgrad. Für jede Zubereitungsart gibt es eine Reihe von Einstellungen. Experimentieren Sie mit den Mahleinstellungen, um das Getränk zu erhalten, das Ihrem Geschmack am besten entspricht. Für den Anfang empfehlen wir Ihnen, die in der folgenden Tabelle genannten Mahlgrade zu verwenden. Diese Tabelle hilft Ihnen auch dabei, das richtige Verhältnis von Kaffee und Wasser zu finden.

Drehen Sie zu Beginn den Bohnentrichter **3** auf die Position mit dem gewünschten Mahlgrad. Wiegen Sie die Kaffeebohnen für die gewünschte Kaffeemenge ab.

Hinweis: Es gibt 41 Mahlgrade für verschiedene Kaffeesorten – Espresso, Aeropress, Filterkaffee, French Press und Cowboykaffee.

Mahlgrad (fein–grob)	(1-4)	(26-28)	(28-31)	(39-41)
Kaffeemenge	Espresso	Filterkaffee	French Press	Cowboykaffee
Einfach	12-15 g			
Doppelt	18-20 g			
0,25 l		15 g	15 g	15 g
0,5 l		30 g	30 g	30 g
0,75 l		45 g	45 g	45 g
1 l		60 g	60 g	60 g
1,25 l		75 g	75 g	75 g

Hinweis: Die Zubereitungszeit hängt von der Zubereitungsart ab. Auch der Mahlgrad kann die Zubereitungszeit beeinflussen. Probieren Sie aus, was Ihnen am meisten zusagt. Die folgenden Werte können eine Richtschnur bieten.

Normale Zubereitungszeit für:

Espresso: 20 s.

Filterkaffee: 4–6 min.

French Press: 6 min.

Cowboykaffee: 8 min.

KAFFEEMAHLVORGANG

- Die Start-Taste **1** drücken und wieder loslassen.
- Die Tasten-LED leuchtet weiß auf.
- Die Mühle stoppt automatisch nach dem Ende des Mahlvorgangs; die weiße LED blinkt (3 Mal, 2 Sekunden an, 2 Sekunden aus).
- Nach Beendigung des Mahlvorgangs erlischt die LED.

Abbrechen

- Die Start-Taste drücken und wieder loslassen.
- Die Leuchte erlischt, der Mahlvorgang wird abgebrochen.

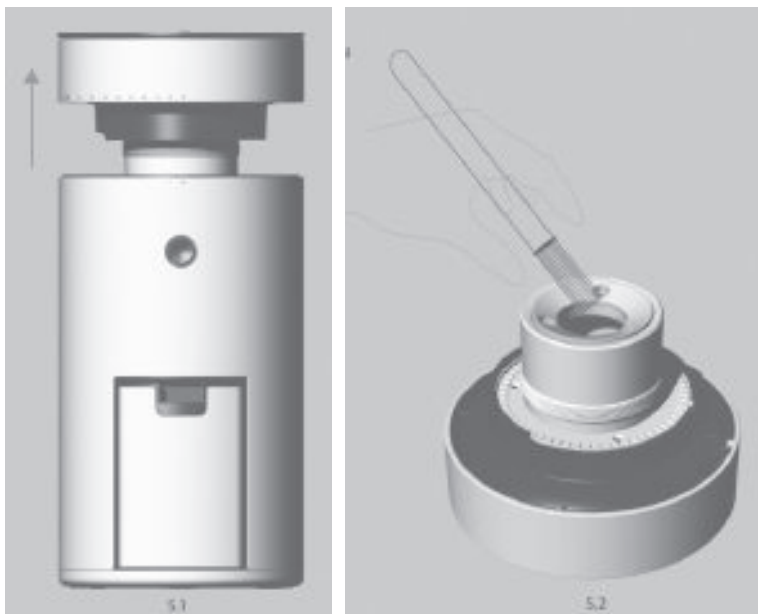
WARTUNG UND REINIGUNG

- Die Verwendung und Aufbewahrung dieses Produkts ist Erwachsenen vorbehalten.
- Dieses Produkt von feuchten Umgebungen fernhalten.
- Das Gerät niemals in Flüssigkeiten/Wasser tauchen oder in die Spülmaschine geben.
- Die Waage mit einem leicht angefeuchteten Tuch reinigen. Keine chemischen/scheuernden Reinigungsmittel verwenden.
- Das Gerät nicht reinigen und keine Wartungseingriffe vornehmen, solange der Stecker an das Stromnetz angeschlossen ist.
- Das Gehäuse **9**, den Deckel der Kaffeebohnschale /waage und die Kaffeebohnschale mit einem trockenen Tuch reinigen. Niemals ein nasses oder stark chemisches Reinigungsmittel verwenden.
- Das Gerät an einem trockenen Ort ohne direkte Sonneneinstrahlung und außer Reichweite von Kindern aufbewahren.
- Das Gerät unverzüglich außer Betrieb nehmen, wenn ein Defekt auftritt, wenn es herunterfällt oder beschädigt ist.

- Das Produkt nicht öffnen, da dadurch die Kaufgarantie erlischt.
- Wenn Sie Espresso in der feinsten Stufe mahlen kann es vorkommen das Ihr Gerät bei bestimmten Gelegenheiten stoppt. Wenn dies geschieht, mahlen Sie Kaffee mit einer größeren Einstellung zum Beispiel mit der Stufe 25. Lassen Sie den Restlichen Kaffee durch das Mahlwerk laufen und Reinigen Sie das Gerät mit einem Pinsel . Danach ist Ihr Gerät wieder voll einsetzbar.

Pflege und Reinigung des Inneren der Kaffeemühle

- Trichter entfernen, indem Sie ihn gegen den Uhrzeigersinn drehen, bis er vom Gehäuse entfernt werden kann.
- Das Mahlwerk mit der Bürste säubern.
- Nach der vollständigen Reinigung den Trichter wieder aufsetzen und im Uhrzeigersinn drehen, bis er fest sitzt und mit den Mahleinstellungen übereinstimmt.

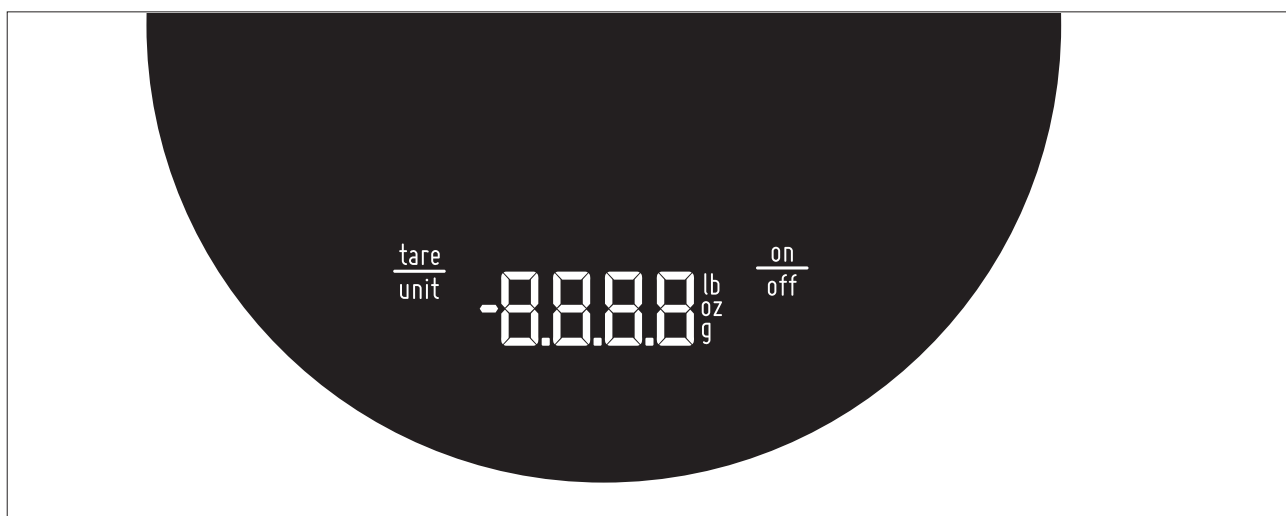


Technische Merkmale:
220-240 V ~50 Hz, 80 W

WAAGE

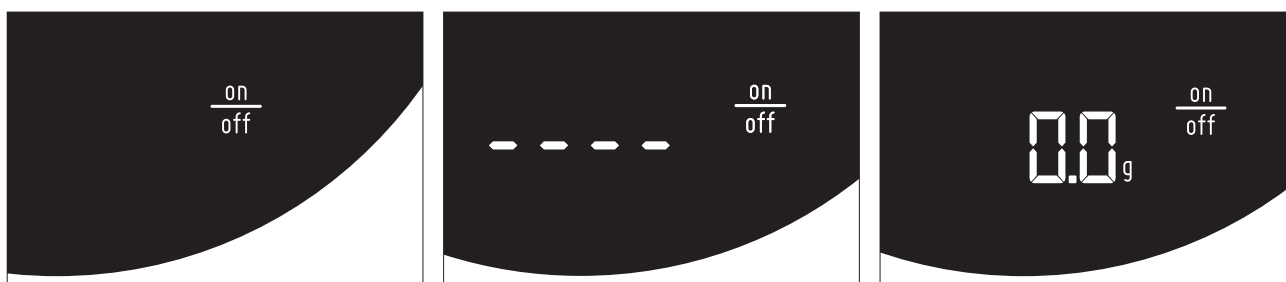
Waagenanzeige

Nach dem Einschalten werden die Symbole mit weißer LED-Hintergrundbeleuchtung sichtbar.



Einschalten der Waage

- "on/off" (ein/aus) einmal drücken.
- Die Waage zeigt "----",
- und anschließend die Ziffern (0.0 g) an.



Tara-Funktion

- Stellen Sie den Kaffeebehälter auf die Waage und drücken Sie "tare/unit" (Tara/Einheit), um die Waage zu tarieren. Einen Moment lang zeigt die Waage "----" an.
- Anschließend gelangt die Waage in den betriebsbereiten Modus zurück und zeigt "0.0 g" an.
- Jetzt kann mit der Waage das zusätzliche Gewicht gewogen werden. Wenn Sie jetzt z. B. 20 g Kaffeebohnen in den Behälter geben, zeigt die Anzeige "20.0 g" an.



Maßeinheit ändern

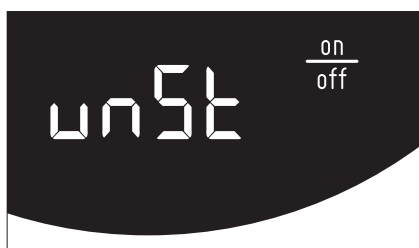
- Halten Sie die Taste „tare/unit“ 1 Sekunde lang gedrückt. Der Wert wird nicht mehr angezeigt, dann ändert sich die Maßeinheit. Wenn Sie die Taste weiter gedrückt halten, wechselt die Einheit alle 0,5 Sekunden.
- Bestätigen Sie Ihre Wahl durch Loslassen der Taste. In der Anzeige zeigt an, dass ein Profil gewählt wurde.



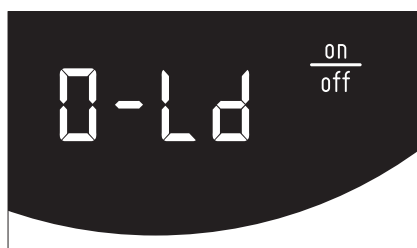
Automatische Abschaltung

Hinweis: Wenn Sie kein weiteres Wägegut hinzufügen, wird nach 3 Minuten die automatische Abschaltung aktiviert.

Störungsbeseitigung



Die Waage lässt sich nicht aktivieren, da sie instabil ist.



Die Waage ist überbelastet, entfernen Sie Gewicht von der Waage. (Die Höchstkapazität beträgt 2 kg.)



Batterie schwach, Batterien austauschen.

Bluetooth

Die Waage verfügt über eine integrierte Bluetooth®-Vorrichtung. Diese Funktion ermöglicht dem Benutzer eine Fernablesung und Fernsteuerung der Waage von einem Smartphone (iOS oder Android).

Um das Smartphone mit der Waage zu verbinden, befolgen Sie die folgenden Schritte.

1. Laden Sie die App „Wilfa SVART“ aus dem App Store® oder von Google Play™ herunter.
2. Schalten Sie die Waage ein.
3. Öffnen Sie die App auf Ihrem Smartphone und klicken Sie auf das Bluetooth-Symbol oben rechts.
4. Wählen Sie die „Wilfa Svart Scale“ und drücken Sie auf Verbinden.

Weitere hilfreiche Tipps finden Sie im Abschnitt Hilfe in der App, indem Sie auf dem Menüsymbol die obere linke Ecke anklicken.

Batterie: 3xAAA



AS Wilfa erklärt hiermit, dass dieses Produkt den grundsätzlichen Anforderungen und sonstigen einschlägigen Vorschriften entspricht. Die vollständige Konformitätserklärung ist verfügbar von: AS Wilfa, Industriveien 25, 1481 Hagan, Norwegen.



AS WILFA
Industriveien 25
1481 Hagan
Norway

wilfa.com

wilfa.com